

HTGS/HTGA シリーズ用アタッチメント HT シリーズ

アタッチメント取り換えることで、幅広いサンプルのねじり耐久性やねじ・ボルトの締めトルク・緩めトルクなどを測定することができます。

ハンドユーズならではの様々な測定に対応するため、幅広いアタッチメントをご用意しております。お客様の測定に適したアタッチメントを選択し、理想とするトルク測定を実現することができます。



小型テーブル



幅広軽量テーブル



ドリルチャック



ソケットホルダー



トルクドライバー



M10 アダプター

HTGシリーズだけでなく、eHTシリーズやSDTシリーズでも同様のアタッチメントを取り付けて、測定することができます。



HTG シリーズ
eHT シリーズ (表示器は別売です)



使用イメージ




SDT シリーズ



使用イメージ

◇小型テーブル (2/5N-m レンジ用)

テーブル	固定ピン	特徴
 小型テーブル 最大トルク：5N-m クランプ寸法：φ7~50mm 重量：約300g 材質：鉄・アルミ	 標準ピン	目薬のビンやカギを開ける際のトルクなど、小型のサンプルを測るのに適しています。 ピン重量：約3g ピン材質：アルミ・ウレタン
	 ギザ歯ピン	コネクタなどのサンプルをしっかり固定するのに適しています。 ピン重量：約10g ピン材質：ステンレス
	 ロングクランプピン	化粧品のビン、ドアノブ、電球などのサンプルに適しています。 ピン重量：約8g ピン材質：アルミ・ウレタン

※0.5N-m レンジでは使用できません。

[型式表]

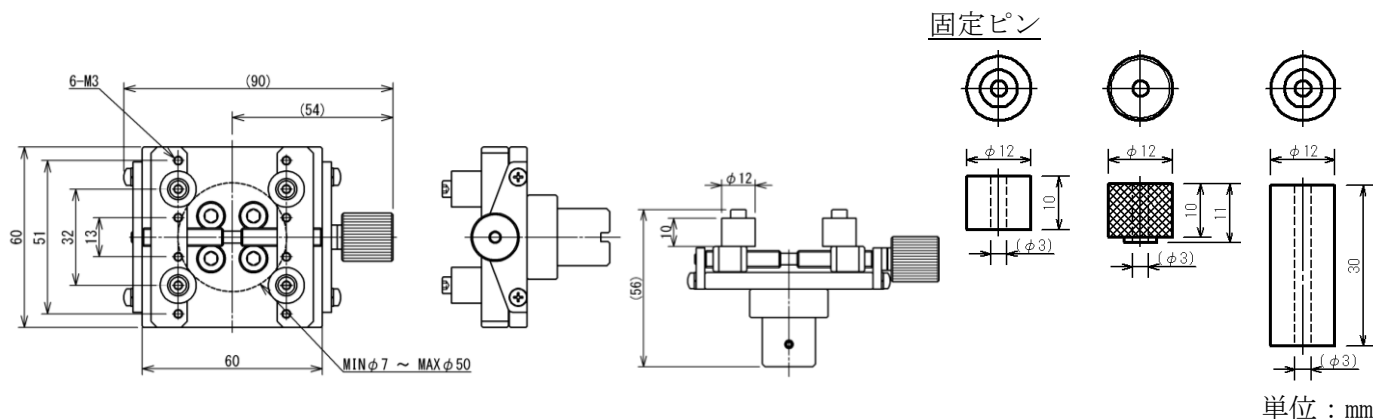
セット内容	ピン種類	型式
小型テーブル+固定ピン	標準ピン	HT-ST
	ギザ歯ピン	HT-ST-01
	ロングクランプピン	HT-ST-02
固定ピンのみ	標準ピン	ST-P
	ギザ歯ピン	ST-01P
	ロングクランプピン	ST-02P

※固定ピンは4本セットでの販売となります。








使用イメージ



[外観図]



◇軽量テーブル (0.5/2N-m レンジ用)

テーブル	固定ピン	特徴
 小型軽量テーブル 最大トルク：2N-m クランプ寸法：φ7~50mm 重量：約150g 材質：アルミ	 標準ピン	チューブなど小型サンプルの測定に適しています。 ピン重量：約3g ピン材質：アルミ・ウレタン
	 ギザ歯ピン	小型モーターなどのサンプルをしっかりと固定するのに適しています。 ピン重量：約10g ピン材質：ステンレス
	 ロングクランプピン	化粧品の容器など細く長いサンプルに適しています。 ピン重量：約8g ピン材質：アルミ・ウレタン
 幅広軽量テーブル 最大トルク：2N-m クランプ寸法：φ10~100mm 重量：約200g 材質：アルミ	 標準ピン	ボリュームダイアルなどのサンプルを測るのに適した幅広タイプのテーブルです。 ピン重量：約3g ピン材質：アルミ・ウレタン
	 ギザ歯ピン	モーターなどのサンプルをしっかりと固定するのに適しています。 ピン重量：約10g ピン材質：ステンレス
	 ロングクランプピン	ボトル状の容器やおむつなど長く幅があるサンプルに適しています。 ピン重量：約8g ピン材質：アルミ・ウレタン

[型式表]

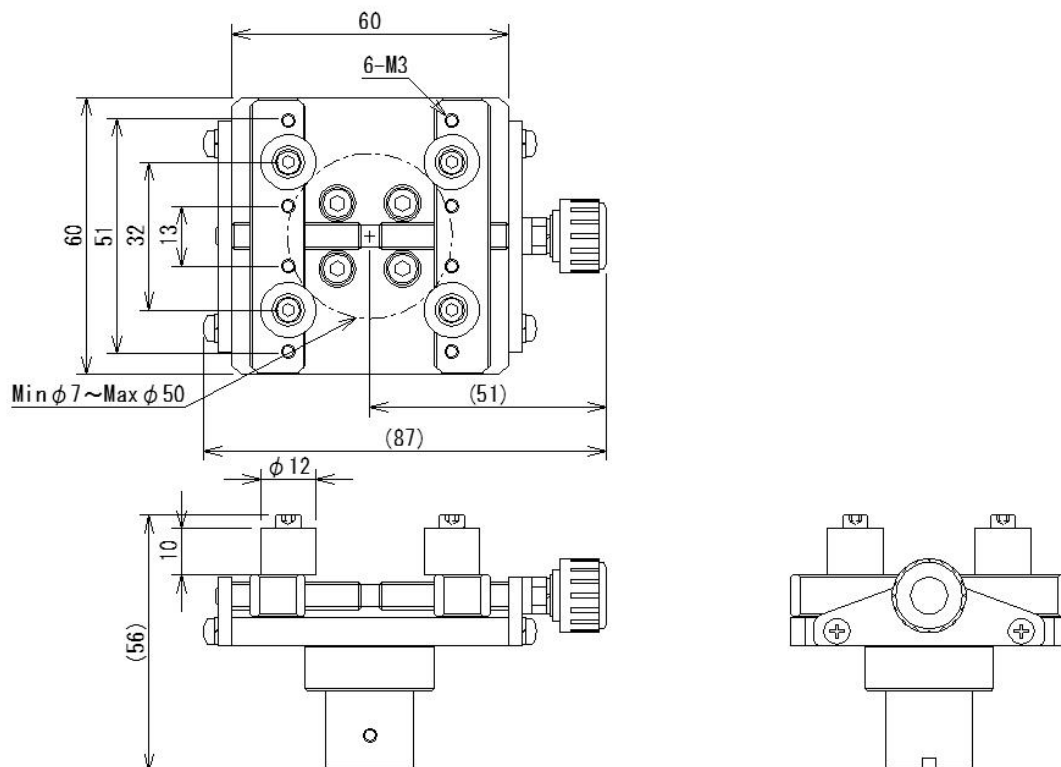
セット内容	ピン種類	型式
小型軽量テーブル+固定ピン	標準ピン	HT-STL
	ギザ歯ピン	HT-STL-01
	ロングクランプピン	HT-STL-02
幅広軽量テーブル+固定ピン	標準ピン	HT-STLW
	ギザ歯ピン	HT-STLW-01
	ロングクランプピン	HT-STLW-02
固定ピンのみ (※1)	標準ピン	ST-P
	ギザ歯ピン	ST-01P
	ロングクランプピン	ST-02P

※固定ピンは4本セットでの販売となります。

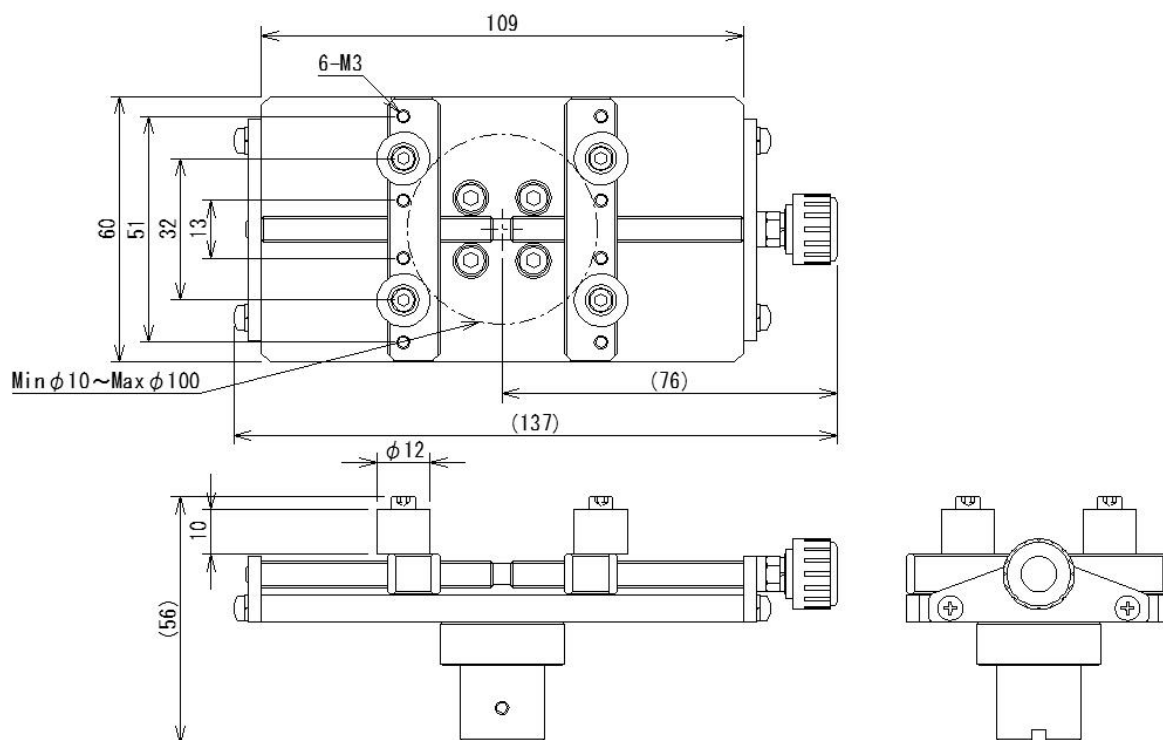
※1 軽量テーブルの固定ピンは小型テーブルの固定ピン (P2) と同じものです。

[外観図]

HT-STL




HT-STLW



単位 : mm

◇ドリルチャック

	特徴
	三つ爪でワイヤーや丸棒上のサンプルをつかんで固定することができます。

[仕様・型式表]

型式	HT-DC-4	HT-DC-6.5 (※1)	HT-DC-6.5SUS (※1)	HT-DC-13 (※2)
最大トルク	5N-m	10N-m	10N-m	10N-m
開き幅	φ0.5~4mm	φ0.5~6.5mm	φ0.5~6.5mm	φ1.2~13mm
重量	約 100g	約 200g	約 190g	約 600g
材質	鉄	鉄	ステンレス (※3)	鉄

※1 HT-DC-6.5 と HT-DC-6.5SUS は、HTGS/HTGA/eHT-0.5N には使用できません。

※2 HT-DC-13 は、HTGS/HTGA/eHT-0.5N および 2N には使用できません。

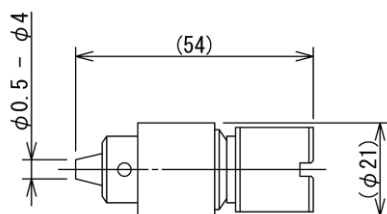
※3 錆びやすい環境下ではステンレス製のご利用を推奨いたします

使用イメージ

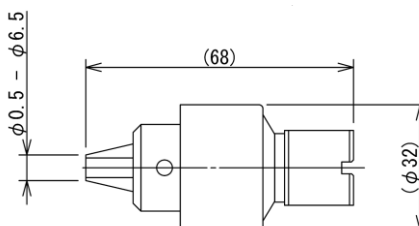
		
①ドリルチャックをセンサーに取り付けます。	②サンプルを挟み、カバー部を回して、付属のチャックハンドルで締めます。	③挟んだサンプルを回してトルクを測ります。

[外観図]

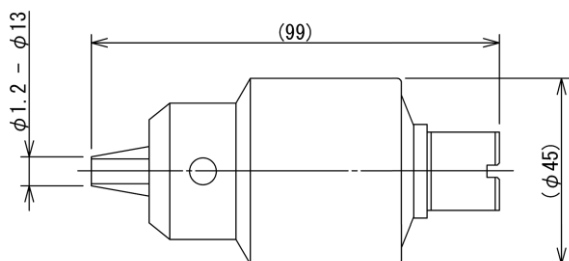
HT-DC-4



HT-DC-6.5/ DT-DC-6.5SUS




HT-DC-13



単位：mm

◇ソケットホルダー

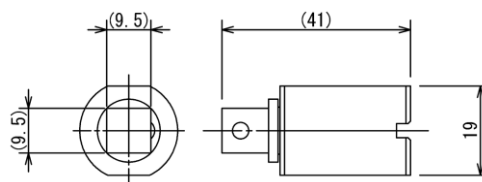
	特徴
	ドライバービットやレンチなど様々な工具でのトルク測定が可能です。

[仕様・型式表]

型式	HT-9.5SQ
ソケット	9.5mm 角
重量	約 100g

※0.5N-m レンジでは使用できません。

[外観図]




単位：mm

使用イメージ

			
①9.5 角のソケットレンチを準備します。	②ソケットレンチをソケットホルダーに取り付けます。	③②をセンサーに取り付けます。	④ソケットレンチでボルトを回しトルクを測ります。

◇トルクドライバー

	特徴
	ねじの締めトルクや緩めトルクを測定できます。 6.35mm ビットを取り付けることができます。

[仕様・型式表]

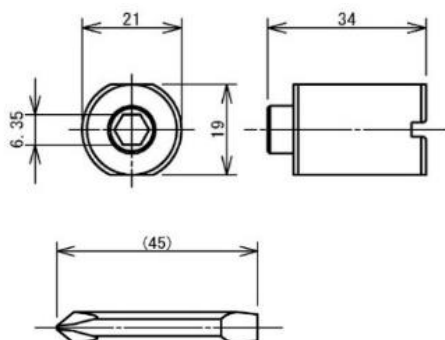
型式	HT-DBH ※1	HT-DBH-P ※2
付属ビット	Φ1Φ2Φ3×Φ6×45mm	Φ00×50mm
重量	約 100g	約 12g

※1 0.5N-m レンジでは使用できません。

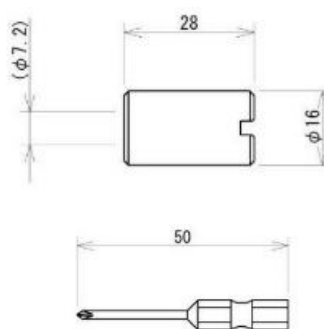
※2 0.5N-m レンジ専用のアタッチメントです。

[外観図]

HT-DBH




HT-DBH-P



単位：mm

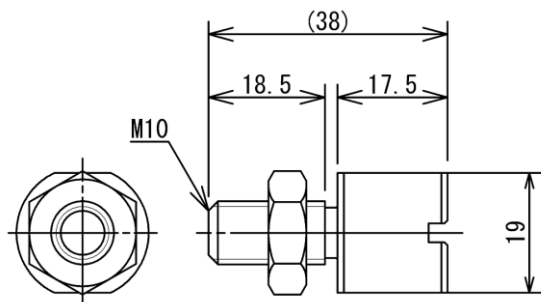
◇M10 アダプター

	特徴
	お客様にて治具を制作する際のアダプターとしてご利用いただけます。

[仕様・型式表]

型式	HT-AD-M10
ネジ	M10×L20
重量	約 50g

[外観図]



単位：mm

[注意事項]

- 本記載事項は、改良等のため予告なく変更することがありますのでご了承ください。
- 本仕様書は製品の選定及び取扱い上の注意などを理解するためのものであり、様々な特性や安全性を保証するものではありません。
- 本製品は荷重測定を目的としており、それ以外には使用できません。
- 本仕様書の記載内容を無断で利用することはお断りしております。
- 特殊な材料、形状によっては測定できないものもあります。
- クランプピンの種類、サンプルの材質により、クランプできないものがございますのでご注意ください。

株式会社イマダ

〒441-8077 豊橋市神野新田町字カノ割 99 番地

TEL: (0532)33-3288

FAX: (0532)33-3866

E-mail: info@forcegauge.net

Website: <http://www.forcegauge.net/>



弊社HPにて、詳しい製品
情報、幅広い測定事例や測
定動画がご覧頂けます。