

クサビチャック KC シリーズ

樹脂など、薄く変形しやすいものに最適です
ワンタッチでサンプルのセットが可能です
クサビ機構により、引くことで自動的に締付け力が向上します



KC-100



KC-1001



KC-5000



測定イメージ
(KC-100)



測定イメージ
(KC-5000)

使用イメージ (KC-100 の場合)		
治具をセットします。	レバーを上げチャック部を開きます。	レバーを下げサンプルを固定します。
		

使用イメージ (KC-5000 の場合)		
治具をセットします。	レバーを下げチャック部を開きます。	レバーを上げサンプルを固定します。
		

製品仕様			
型式	KC-100	KC-1001	KC-5000 (高荷重型)
使用最大荷重	500N	1000N	5000N
開き幅	最大 8 mm	最大 2 mm	最大 5 mm
最大チャック厚さ	15mm	9.8mm	23.8mm
チャック奥行	22mm	15mm	26mm
本体寸法	外観図を参照してください。		
本体重量 ※1	約 330g	約 95g	約 565g
最大首振り角度(取付部)		約 13 度	約 10 度
取付ネジ	M6		M10
利用可能オプション	-(※2)	-F : 首固定(※3)(※4)(※5)	

※ 焼き入れしたような硬いサンプル、表面が滑るサンプルには不向きです。対応サンプルの詳細はお問合せください。

※1 アタッチメントの重量も、フォースゲージへの荷重として負荷されます。フォースゲージに取り付けてご使用の際は、アタッチメント重量を考慮し荷重値選定をしてください。

※2 KC-100 は標準モデルが首固定タイプです。


※3 首固定オプションは取付ネジ部分が動かないように固定されているオプションです。

※4 横型スタンドと組合せ時は固定時に便利な-F オプションを推奨いたします。

※5 オプションをご利用の際は、ご購入時に型式の後ろにオプションコードを追加してください。

例) KC-1001 に首固定オプション(-F)を追加 → 型式 : KC-1001-F

製品構成使用例 KC-100	
製品構成使用例 1	コード：1K2001A シンプルな 500N までの引張強度試験
	デジタルフォースゲージ：DST-500N 手動計測スタンド：HV-500N II オプションアタッチメント：KC-100 オプションアタッチメント：GC-1100
製品構成使用例 KC-1001	
製品構成使用例 1	コード：1K2002A 機能性、汎用性を考慮した 1000N までの引張強度試験
	デジタルフォースゲージ：ZTS-1000N 電動計測スタンド：MX2-1000N オプションアタッチメント：KC-1001×2 オプションケーブル：CB-528
製品構成使用例 KC-5000	
製品構成使用例 1	コード：1K2003A 機能性、汎用性を考慮した 5000N までの高荷重引張強度試験
	デジタルフォースゲージ：ZTS-5000N 電動計測スタンド：MX2-5000N オプションアタッチメント：KC-5000×2 オプションケーブル：CB-528



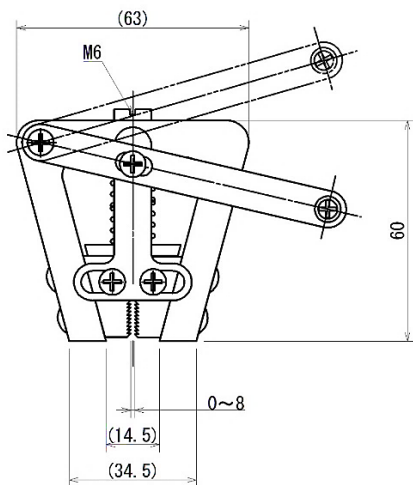
KC-1001
製品構成使用例 1 イメージ

- ※ 個別製品の詳しい情報は、各製品ページ内にある詳細仕様書をご確認ください。
- ※ 製品構成は、測定試料の形状、特徴、測定条件により変わりますので詳細はお問い合わせください。
- ※ フォースゲージ最大荷重値は、測定値により推奨が異なります。
- ※ 伸び率の高い試料は、必要ストロークが長くなりますので、計測スタンド選定の際はご注意ください。

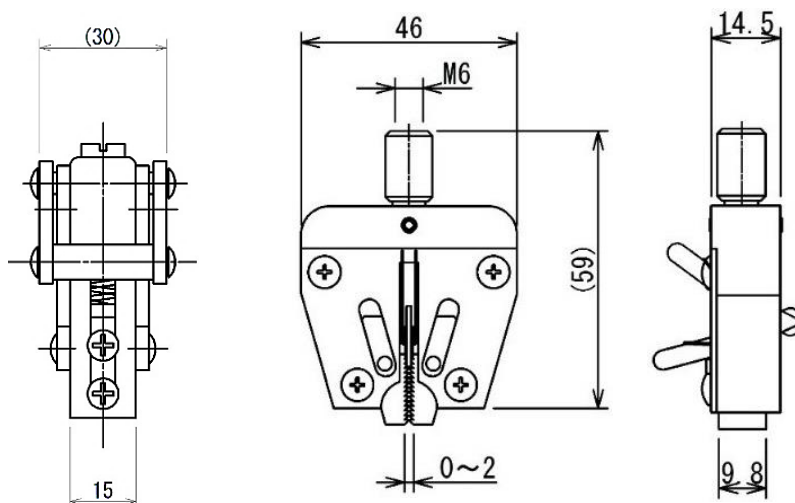
関連製品		
フラットチャック GC-110/1200/5000	ワイヤークランプ治具 CW-500	パンダグラフチャック PGC シリーズ
開き幅が大きく、薄いものからコネクタのような厚みのものまで様々な厚さのサンプルを掴むことができるのが特徴。	クサビ式で、ワイヤー・ケーブルをワシントンタッチでクランプ可能。	簡単にサンプルをつかむことができ、ゴムや樹脂等の変形しやすいサンプルでも滑りにくくつかむことが可能。
		

[外観図]

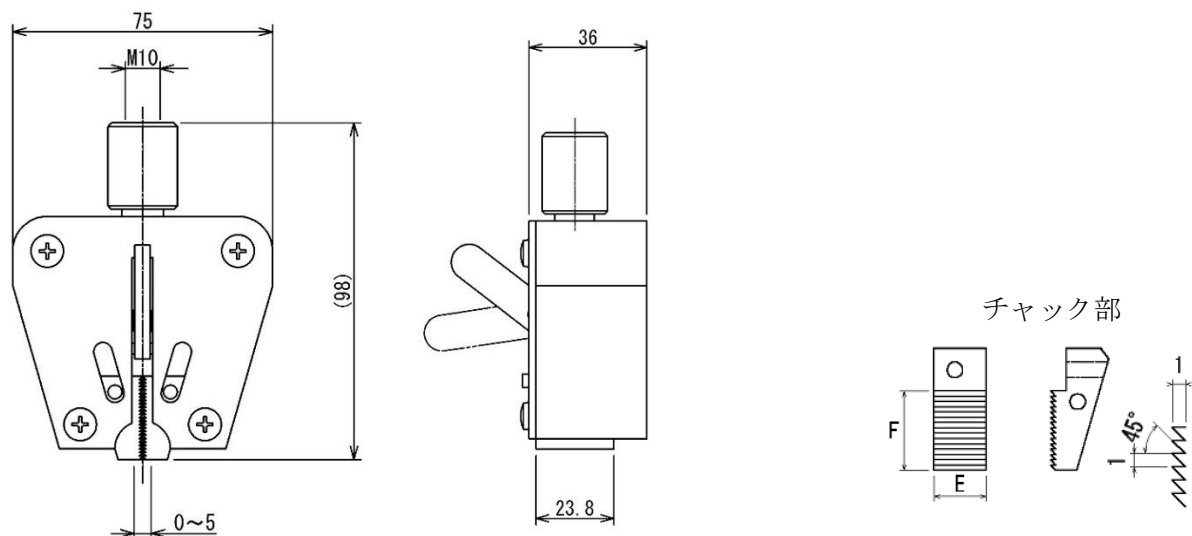
KC-100



KC-1001



KC-5000



[注意事項]

- 本記載事項は、改良等のため予告なく変更することがありますのでご了承ください。
- 本仕様書は製品の選定及び取扱い上の注意などを理解するためのものであり、様々な特性や安全性を保証するものではありません。
- 本製品は荷重測定を目的としており、それ以外には使用できません。
- 本仕様書の記載内容を無断で利用することはお断りしております。
- 本製品をご利用の際は、別売の荷重測定器（フォースゲージ）が必要となります。
- 特殊な材料、形状によっては測定できないものもあります。

株式会社イマダ

〒441-8077 愛知県豊橋市神野新田町字カノ割 99 番

TEL: (0532)33-3288

FAX: (0532)33-3866

E-mail: info@forcegauge.net

Website: <http://www.forcegauge.net/>



弊社HPにて、詳しい製品情報、幅広い測定事例や測定動画がご覧頂けます。