

小型手動計測スタンド KV-50N

小型で軽量のため、容易に持ち運びができます
つまみを回転させることによる微小移動が可能です。



KV-50N

特徴 1	特徴 2	特徴 3
持ち運びが容易	微小移動が可能	様々なオプションと特注対応で幅広い測定に対応
本体重量が約 2kg で小型の設計のため、フォースゲージを付けたままでも簡単に持ち運びすることが可能です。	つまみ 1 回転あたり 1mm の移動量のため、微小移動させることができます。	長さ計測のための測長器 (オプション) や、テーブル・ストロークの変更 (特注) など、測定にあわせて様々な仕様に変更することができます。

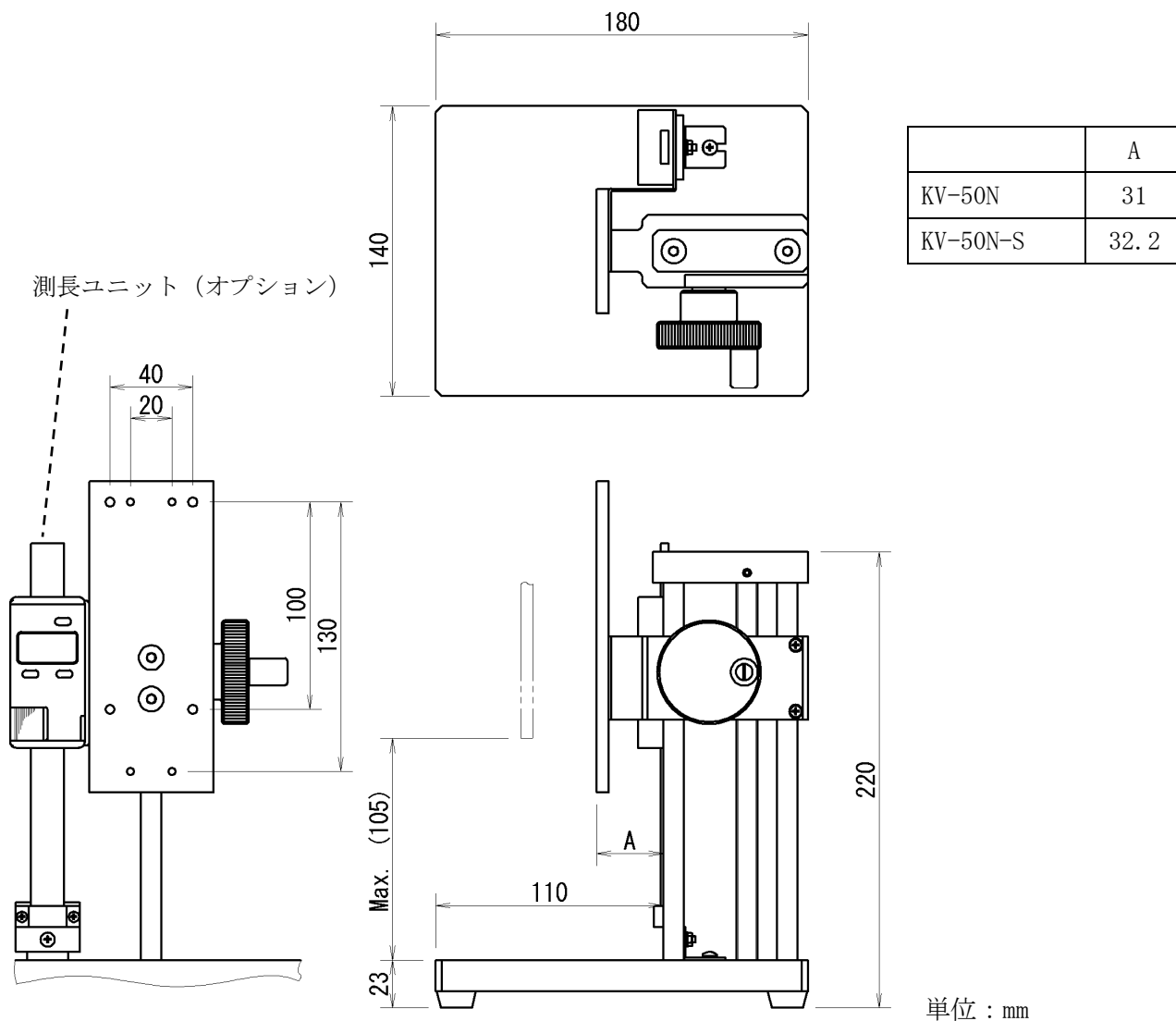
製品仕様	
許容荷重	50N
送り方法	ねじ送り
送り量	1.0mm/ツマミ 1 回転
サンプル最大高さ※1	約 63mm
本体重量	約 2kg
寸法	外観図を参照してください
利用可能オプション	-S : 測長器 (最小単位 0.01mm)

※1 サンプル最大高さとは、ヘッド最大上昇時のテーブルからフォースゲージ ZT シリーズ一般型 (1000N 以下) の計測軸までの距離です。

特注対応仕様	
昇降テーブル	サンプルを載せ高さ調整できる台です。(昇降 28mm)
サンプル固定金具	サンプルが横移動しないよう固定する金具です。 (サンプル最大 50x50mm まで)
テーブル延長	ベーステーブルを拡大します。(200x200mm まで)
ストローク延長	ストロークを+100mm まで延長します。 (その場合耐荷重が減少します。)
ステンレス仕様	食品・衛生関連の使用目的のため、 本体/シャフトをステンレス (SUS304/SUS440C) で作成します。
電動仕様	電動モータにて可動します。 (詳細はお問い合わせください。)

KV-50N 取付可能フォースゲージ		
DST/DSV シリーズ	ZTS/ZTA シリーズ	FB/PS/PSM シリーズ
PC でのデータ管理も可能なコストパフォーマンスの高いデジタルタイプ	高い応答性と多彩な機能で精密な測定に対応するデジタルタイプ	扱いが容易なメカニカルタイプ
		

[外観図]



[注意事項]

- 本記載事項は、改良等のため予告なく変更することがありますのでご了承ください。
- 本仕様書は製品の選定及び取扱い上の注意などを理解するためのものであり、様々な特性や安全性を保証するものではありません。
- 本製品は荷重測定を目的としており、それ以外には使用できません。
- 本仕様書の記載内容を無断で利用することはお断りしております。
- 本製品をご利用の際は、別売の荷重測定器（フォースゲージ）が必要となります。
- 急激な温度の変化、高温多湿、水、ホコリの多い場所などでの使用は避けてください。

株式会社イマダ

〒441-8077 豊橋市神野新田町字カノ割 99 番地

TEL: (0532) 33-3288

FAX: (0532) 33-3866

E-mail: info@forcegauge.net

Website: <http://www.forcegauge.net/>



弊社HPにて、詳しい製品情報、幅広い測定事例や測定動画がご覧頂けます。