

しんせん（鍼尖）強さ・鋭利さ試験治具 MED-ACU-2N

しんせん（鍼尖）の強さ及び鋭利さを評価するための治具です。

φ0.1～1mmのしんせんの測定が可能です。

JIS規格に一部準拠した測定が可能です。



測定イメージ

関連規格

- JIS T9301:2016 「単回使用ごうしん（毫鍼）」に一部準拠
- ISO 17218:2014 「Sterile acupuncture needles for single use」に一部準拠

使用イメージ

しんせんを固定します。



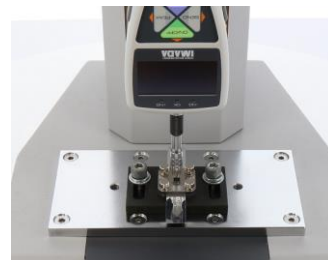
（強さ試験）

治具を取り付け、しんせんを鉄製台座に押し付けます。



（鋭利さ試験）


アルミホイルを固定板で固定し、しんせんをアルミホイルに突き刺します。



製品仕様	
型式	MED-ACU-2N
使用最大荷重	2N
測定可能鍼体径 (mm)	φ 0.1~1
本体寸法	外観図を参照してください
本体重量 ※1	フォースゲージ取付側 約 22g
取付ネジ	M6
構成 ※2	本体（含アルミホイル固定板）、押付板（鉄製台座）、CP-150N




※1 アタッチメントの重量も、フォースゲージへの荷重として負荷されます。フォースゲージに取り付けてご使用の際はアタッチメントの重量の荷重負荷を考慮し荷重値選定をしてください。

※2 しんせん、アルミホイルは含まれません。

製品構成使用例	
<p>製品構成使用例 1 コード：1A2001A JIS T9301:2016 「単回使用ごうしん（毫鍼）」に一部準拠した 2N までの測定に対応。</p> <p>デジタルフォースゲージ：ZTS-5N 電動計測スタンド：EMX-1000N オプションアタッチメント：MED-ACU-2N オプションケーブル：CB-518 ※1</p>	

※ 個別製品の詳しい情報は、各製品ページ内にある詳細仕様書をご確認ください。

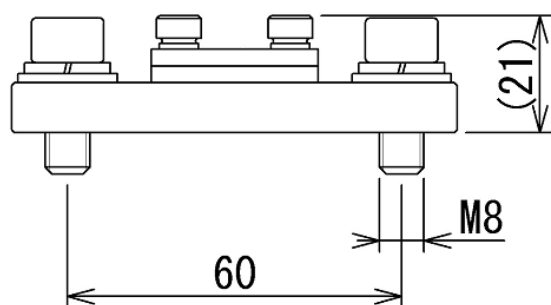
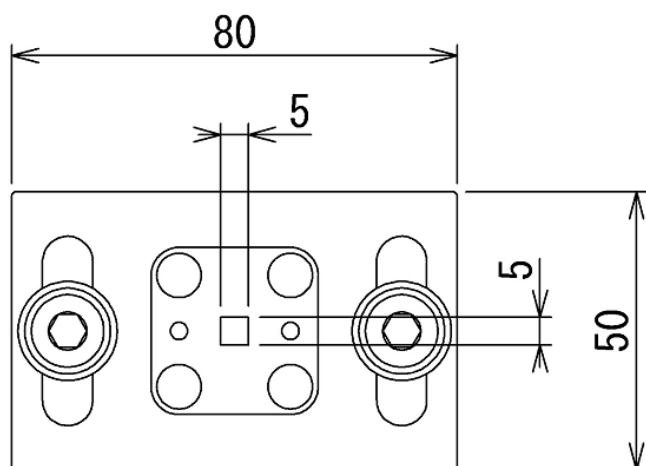
※1 JIS 規格に一部準拠した荷重負荷条件を設定するために、オプションケーブルで荷重コントロール機能を有効化する必要があります。

関連製品		
<p>針金固定用ピンチャック CP-150N</p>	<p>ニードル引き抜き試験治具 MED-NPT-200N</p>	<p>シリンジ圧縮試験治具 MED-SCT-500N</p>
<p>細い針金状のサンプルを挟むのに最適なアタッチメントです。</p>	<p>注射針の針基と針管の抜け強度を評価するための治具です。</p>	<p>注射器（シリンジ）の圧縮試験用治具です。</p>
		

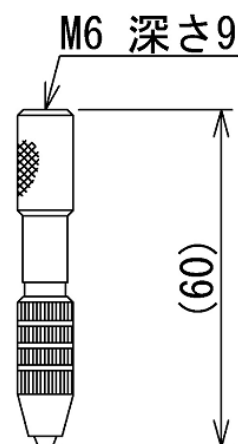
※ 個別製品の詳しい情報は、各製品ページ内にある詳細仕様書をご確認ください。

[外観図]

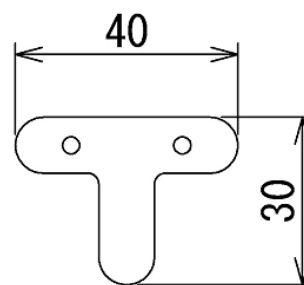
本体



CP-150N



押付板



単位:mm

[注意事項]

本記載事項は、改良等のため予告なく変更することがありますのでご了承ください。
本製品をご利用の際は、別売の荷重測定器（フォースゲージ）が必要となります。
本製品は荷重測定を目的としており、それ以外には使用できません。
特殊な材料、形状によってはチャックできないものもあります。
本仕様書の記載内容を無断で利用することはお断りしております。

株式会社イマダ

〒441-8077 豊橋市神野新田町字カノ割 99 番地

TEL: (0532)33-3288

FAX: (0532)33-3866

E-mail: info@forcegauge.net

Website: <http://www.forcegauge.net/>



弊社HPにて、詳しい製品情報、幅広い測定事例や測定動画がご覧頂けます。