

シリンジ圧縮試験治具 MED-SCT-500N

注射器（シリンジ）の圧縮試験が可能な治具です。

0.5～50ml の容量の注射器に対応できます。

ISO 規格に一部準拠した測定が可能です。



関連規格

• ISO 7886-1:2017 「Sterile hypodermic syringes for single use — Part 1: Syringes for manual use」 に一部準拠

使用イメージ

シリンジに合わせリングを設置します。



シリンジを差し込みます。




液体の水位を合わせます。



製品仕様	
型式	MED-SCT-500N
使用最大荷重	500N
測定可能容量	0.5～50ml
付属外筒差し込み リング径	φ 10/15/24/33mm
本体寸法	外観図を参照してください
取り付け	計測スタンドに取り付け
付属品	計量カップ

※ アタッチメントの重量も、フォースゲージへの荷重として負荷されます。フォースゲージに取り付けてご使用の際は、アタッチメントの重量の荷重負荷を考慮し荷重値選定をしてください。

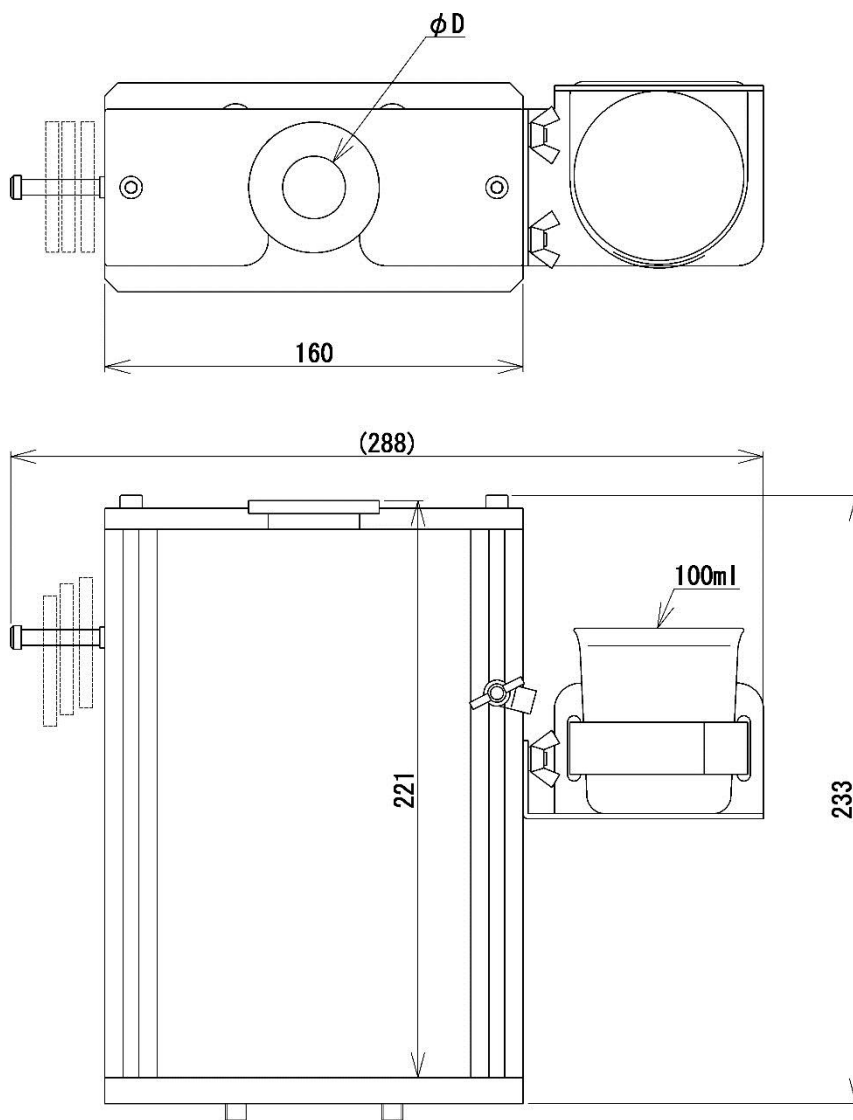
製品構成使用例	
<p>製品構成使用例 1 コード：1S2001A</p> <p>ISO 7886-1:2017 「Sterile hypodermic syringes for single use - - Part 1: Syringes for manual use」に一部準拠。 50N までの測定に対応。</p> <p>デジタルフォースゲージ：ZTS-50N 電動計測スタンド：MX2-500N-L オプションアタッチメント：MED-SCT-500N オプショントレイ：PTW-10IN オプションケーブル：CB-518 オプションソフトウェア：Force Recorder Standard</p>	

- ※ 個別製品の詳しい情報は、各製品ページ内にある詳細仕様書をご確認ください。
- ※ 製品構成は、測定試料の形状、特徴、測定条件により変わりますので詳細はお問い合わせください。
- ※ フォースゲージ最大荷重値は、測定値により推奨が異なります。
- ※ シリンジ圧縮は、フォースゲージ付属のアタッチメント (S-2) を使用します。

関連製品		
<p>ニードル引き抜き試験用治具 MED-NPT-200N</p>	<p>オプショントレイ PTW-10IN ※1</p>	<p>耐圧試験治具 PR-500N/PR-2500N</p>
<p>注射針の針基と針管の抜け強度 測定用治具です。</p>	<p>内容物が飛び出るような場合の 受け皿として、治具の下に固定 をしてご利用いただけます。</p>	<p>ヒートシール包装などバッグのプ レス耐圧試験が可能なアタッシ メントです。</p>
		

※1 液体が計測スタンドに伝わりにくい構造になっておりますが、防水を保証する製品ではありません。
こまめな清掃が必要になります。

[外観図]



単位：mm

[注意事項]

本記載事項は、改良等のため予告なく変更することがありますのでご了承ください。
本製品をご利用の際は、別売の荷重測定器（フォースゲージ）が必要となります。
本製品は荷重測定を目的としており、それ以外には使用できません。
特殊な材料、形状によってはチャックできないものもあります。
本仕様書の記載内容を無断で利用することはお断りしております。

株式会社イマダ

〒441-8077 豊橋市神野新田町字カノ割 99 番地

TEL: (0532)33-3288

FAX: (0532)33-3866

E-mail: info@forcegauge.net

Website: <http://www.forcegauge.net/>



弊社HPにて、詳しい製品情報、幅広い測定事例や測定動画がご覧いただけます。