

MH-300

横型電動計測スタンド



写真のフォースゲージは別売りです

[用途]

- 中荷重の各種材料強度試験 (引張強度、圧縮強度、せん断強度測定など)
- 電気・電子部品等小物機械部品の評価試験 (はんだ付け強度、圧着端子の抜け荷重測定など)
- 接着部・熱シールの剥離試験

[特徴]

- 一定速度 (速度調整可能)での安定した計測が可能です。
- 左右リミットを利用した自動往復繰り返し試験が可能です。
-

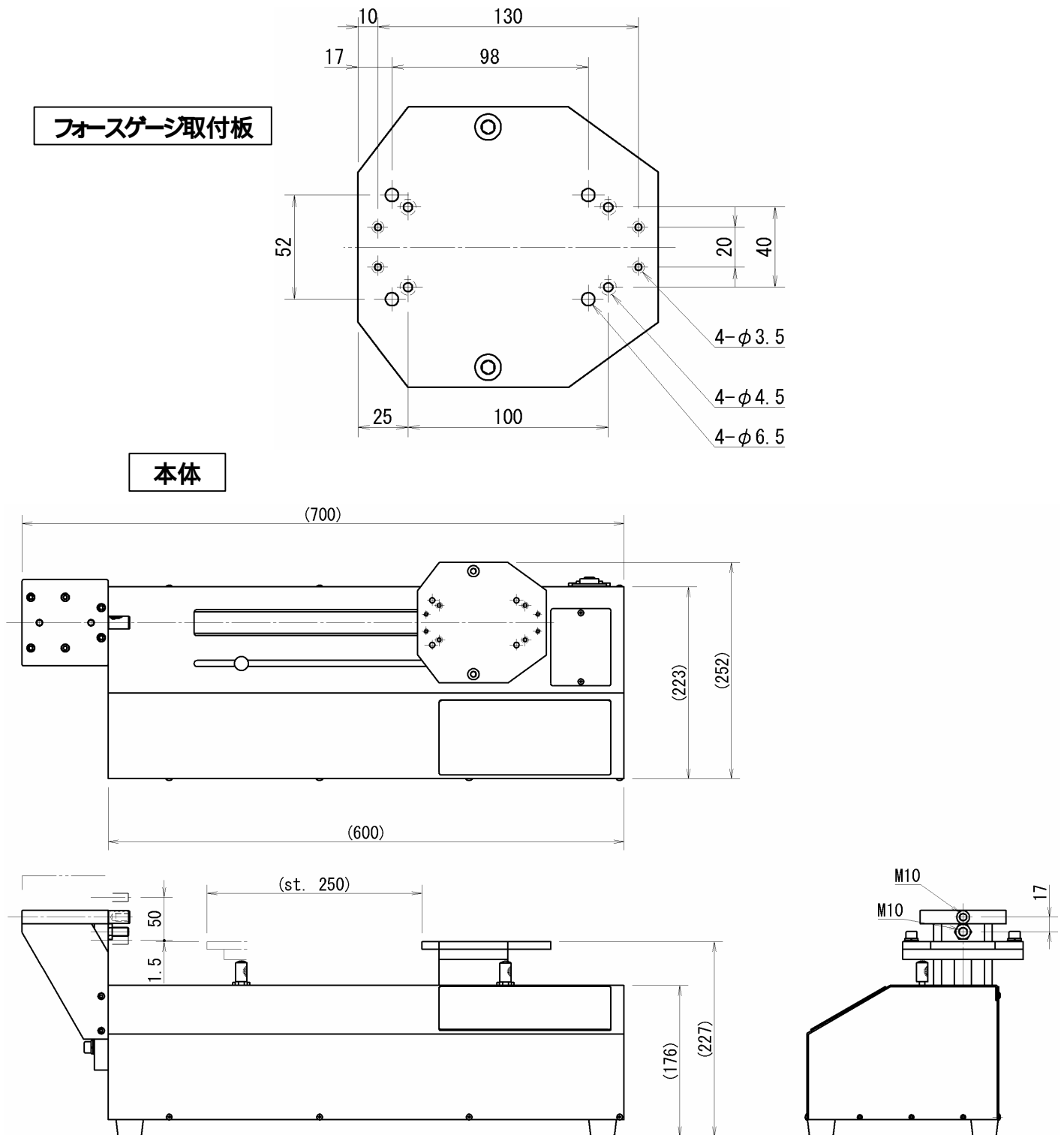
[MH-300 仕様]

型式	MH-300
許容荷重	3000N
ストローク	250mm
送り速度	8 ~ 240mm/min 無段変速
動作モード	3 モード切替 ・マニュアル動作 ・1 往復動作 往復繰返し動作
安全装置	任意設定左右限位スイッチ 非常停止ボタン付
フォースゲージ 取付板	W150 × D140 × H6 mm (フォースゲージ取付穴ピッチは下記寸法図参照)
本体寸法	寸法図参照
本体重量	28.5 kg
電源	AC100V~240V フリー入力
付属品	電源コード フォースゲージ取付用ボルト
オプション機能 注1	・スロースタート(P) ・エンコーダ(E) 5 連切替スイッチ (-5C) ・ロングストローク (-L650)

注1)

弊社では、測定目的に応じ、各種オプションが選択、追加できます。ご注文の際は希望されるオプション機能を合わせてお知らせ下さい。

[寸法図]



[注意事項]

- 荷重測定には、別途荷重測定器が必要です。弊社製品をご利用下さい。
- 測定用途に合わせた各種オプションアタッチメント(別売)が用意されていますのでご利用下さい。
- 本記載事項は、改良等のため予告なく変更することがありますのでご了承下さい。