

オンラインテンションセンサー MZ シリーズ

- ・スリムタイプのテンションメーターで、常時計測が可能です。
- ・紡織糸、ワイヤー、ファイバーなどの小さな張力を測定に最適です。
- ・サンプルに合わせて2種類のローラー配置がございます。

【主な特徴】

オンラインで低荷重の張力を常時測定が可能

- ◎設備に合わせて、2種類の組込み方がございます
- ◎オーバーロード防止機構搭載※1
- ◎本体は丈夫なアルミニウムハウジングを採用
- ◎オプションで設備に合わせた外部出力をお選びいただけます
- ◎小型ながら±2% F.S の高精度を実現



MZ シリーズ

※ 組み込み型のセンサーをご使用の際、測定値の表示には表示機（別売）が必要です。

※1 オーバーロード防止は、完全な防止を保証するものではありません。

オプションレールで簡単にセットアップ

- ◎本体に3つのネジ穴があり、設備に取り付けることが可能です。
- ◎オプションレール及びレールアダプタを取り付けると、最小の間隔で複数のセンサーを隣接することが可能です。
- ◎専用のオープンエンドケーブルが搭載しています。
- ◎オプションでガイドローラーを変更できます。



専用レールと取り付けるイメージ

MZ シリーズ一覧	
細糸用	
標準サンプルパス MBZF シリーズ	小角度サンプルパス MAZF シリーズ
	
500 テックスまでの糸や繊維、または 0.2 mm φ までの細いワイヤーに最適なセンサーです。	サンプルがローラーの上部を通過し、送入/送出角度が 35 度のため穏やかな測定が可能です。
高耐久型	
標準サンプルパス MBZD シリーズ	小角度サンプルパス MAZD シリーズ
	
1000 テックスまでの糸や繊維、または 0.3 mm φ までの細いワイヤーに最適なセンサーです。	サンプルがローラーの上部を通過し、送入/送出角度が 35 度のため穏やかな測定が可能です。
幅広ローラー型 MBZB シリーズ	
	
リボン、フィルム、ホイルなどの低荷重の張力に最適なタイプです。	

MAZF/MBZF 対応ローラー一覧		
ローラータイプ	標準ローラー	オプションローラー
テンションメーター ご購入時型式 ※1	MAZF-○○○ MBZF-○○○	MAZF-○○○-K MBZF-○○○-K
交換用ローラー型式 ※2	MAZF 用：R569005 MBZF 用：R559105	MAZF 用：R569006 MBZF 用：R569106
対象サンプル	紡績糸、縫い糸、細いワイヤー	紡績糸、縫い糸、 繊維
ローラー材質	ハードコート アルミニウム	ハードコート アルミニウム
許容サンプル送り速度	900m/min	2000m/min
イメージ		
MAZD/MBZD 対応ローラー一覧		
ローラータイプ	標準ローラー	オプションローラー
テンションメーター ご購入時型式 ※1	MAZD-○○○ MBZD-○○○	MAZD-○○○-K MBZD-○○○-K
交換用ローラー型式 ※2	MAZD 用：R569204 MBZD 用：R569304	MAZD 用：R569203 MBZD 用：R569303
対象サンプル	紡績糸、縫い糸、 細いワイヤー	紡績糸、縫い糸、 繊維
ローラー材質	ハードコート アルミニウム	ハードコート アルミニウム
許容サンプル送り速度	2000m/min	3500m/min
イメージ		
MBZB 対応ローラー一覧		
ローラータイプ	7mm	10mm
テンションメーター ご購入時型式 ※1	MBZB-○○○-7	MBZB-○○○-10
交換用ローラー型式 ※3	R15007(両ふち有り) R15008(片ふち)	R15010(両ふち有り) R15011(片ふち)
対象サンプル	リボン、フィルム、ホイル	リボン、フィルム、ホイル
ローラー材質	ハードコートアルミニウム	ハードコートアルミニウム
許容サンプル送り速度	1000m/min	1000m/min
イメージ		

※1 「ご購入時型式」の○○○にはレンジが入ります。ご購入時はレンジを選択しご購入ください。例) MBZD-100

※1 ご購入時にオプションローラーを選択する場合は、各型式の末尾に対象のアルファベットを追加してください。
例) 送り速度が 2000m/min の場合：MAZF-○○○-K

※2 ローラーを単体（3つで1セット）で購入することが可能です。その際は、各交換用ローラー型式でご購入を承っております。

※3 幅広いローラーは単体での販売でございます。ご購入時に必要な数でご注文ください。

MAZF/MBZF シリーズ（標準ローラー） （ラインスピード：900m/min、ローラー材質：ハードコートアルミニウム）			
型式	テンションレンジ(cN)	ローラー間距離(mm)	シュミット社 校正素材
MAZF-100/MBZF-100	0～100	70	PA:0.12mm φ
MAZF-200/MBZF-200	0～200	70	PA:0.12mm φ
MAZF-500/MBZF-500	0～500	70	PA:0.12mm φ
MAZD/MBZD シリーズ（標準ローラー） （ラインスピード：2000m/min、ローラー材質：ハードコートアルミニウム）			
MAZD-100/MBZD-100	0～100	70	PA:0.20mm φ
MAZD-200/MBZD-200	0～200	70	PA:0.20mm φ
MAZD-500/MBZD-500	0～500	70	PA:0.20mm φ
MAZD-1000/MBZD-1000	0～1000	70	PA:0.30mm φ
MBZB シリーズ （ラインスピード：1000m/min、ローラー材質：ハードコートアルミニウム）			
型式	テンションレンジ(cN)	ローラー間距離(mm)	ローラー幅(mm)
MBZB-100	0～100	70	7、10
MBZB-200	0～200	70	7、10
MBZB-500	0～500	70	7、10
MBZB-1000	0～1000	70	7、10

※ PA：ポリアミドモノフィラメント

製品仕様	
型式	MZ シリーズ
精度	±2%F. S. ±1 デジット (シュミット社校正素材)
	±3%F. S. 以内 (その他校正素材)
オーバーロード防止補助	100%F. S.
計測原理	歪ゲージ
ローラー偏差	最大 0.5mm
固有振動数	約 500Hz (レンジによります)
信号処理	アナログ
標準出力	0～1VDC (アナログ) インピーダンス：≥5kΩ
オプション出力 ※1	-A2：0～10VDC (アナログ)
	-A10：DMS アナログ出力 mV/V
出力	オープンエンドシールドケーブル (2m)
ダンピング	標準 30Hz (オプション対応有り)
温度誤差	±0.05%F. S. /°C以下
使用温度	10°C～45°C
使用湿度	最高 85% RH
電源	標準：+15～24VDC、最大 21mA (原則)
	-A10：最大 5VDC、20mA (原則)
ケース材質	アルミニウム
寸法	70×63×17 (L×W×H)
重量 (総重量)	ケーブルを含めて約 210 g (約 300 g)
付属品(※)	キャリングケース、検査合格証 (欧州規格「EN10204」準拠)、取扱説明書

MZ シリーズ外部出力			
出力種類	コード※	説明	ケーブル
標準出力	-	0 - 1 V DC	オープンエンドシールド ケーブル（搭載）
オプション出力	-A2	0 - 10 V DC	
	-A10	DMS アナログ出力 mV/V	

※ ご購入時にオプション出力を選択する場合は、各型式の末尾に対象のコードを追加してください。
例) A2 出力の場合 : MAZF-○○○-A2

オプションアクセサリ			
名前	使用用途	型式	写真
DIN EN レール用 アダプター (工場組込み オプション)※	センサーを DIN EN レールに取り付けるためのアダプターです。	EG3060 (コード-MA)	
DIN EN レール	簡易的に複数のセンサーを隣接するための専用レールです。	K08100 (長さ 491mm)	

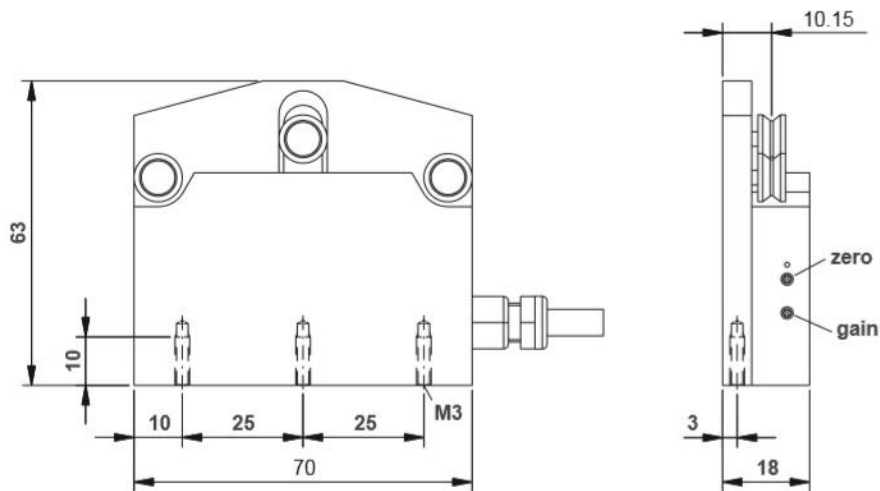
※ DIN EN レール用アダプターは先付けが必要のため、ご購入前にご検討してください。

関連製品		
オンラインテンションセンサー用表示機 SC-PM シリーズ	オンラインテンションセンサー用表示機 SCD-1 シリーズ	グラフ描画ソフトウェア Tension Inspect 3
テンションセンサーFS/TS/MZ シリーズの荷重値を表示・出力。設備組込み型。	オンラインテンションセンサーFS/TS/MZ シリーズの荷重値が表示・出力。	RS232C 出力を利用して、取得したデータを PC に取り込むためのソフトウェアです
高精度型オンラインテンションセンサー TS シリーズ	普及型オンラインテンションセンサー FS シリーズ	
最高 2000m/min までの巻取り速度に対応いただけます。 最大荷重 50cN~50daN(500N)。	安価にオンラインでの常時計測が可能です。 最大荷重 50cN~50daN(500N)。	

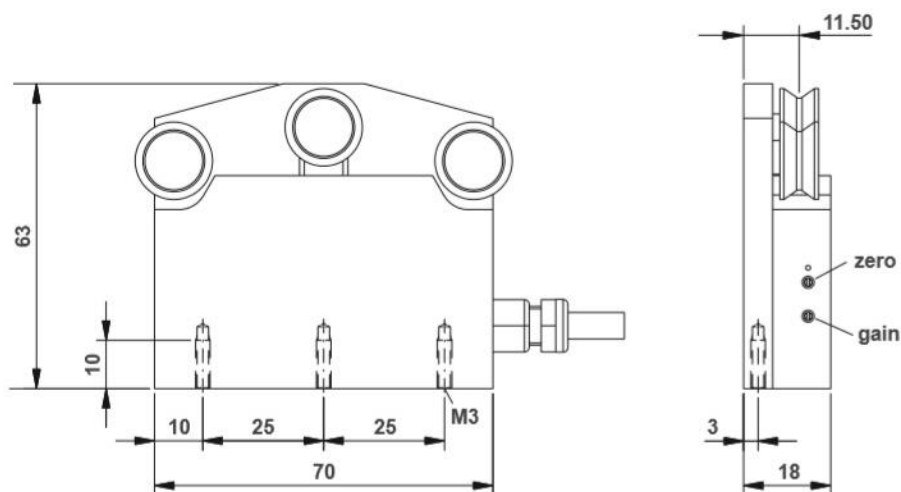
※ 個別製品の詳しい情報は、各製品ページ内にある詳細仕様書をご確認ください。

[外観図]

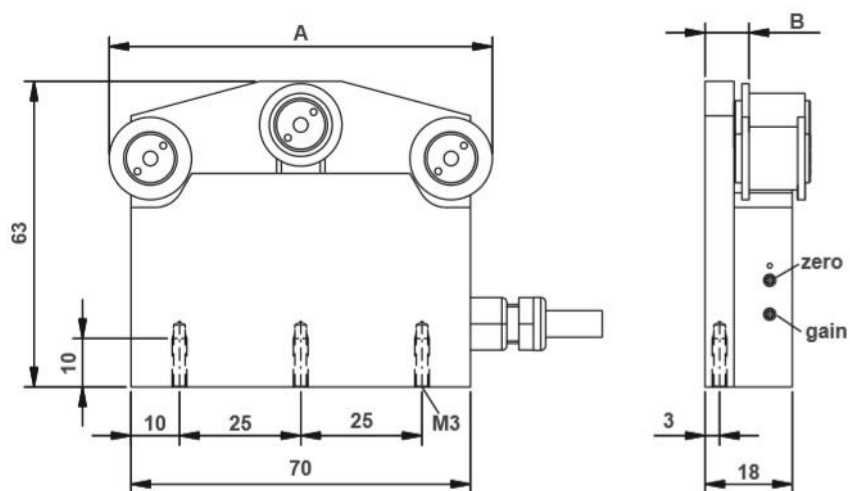
MAZF/MBZF シリーズ



MAZD/MBZD シリーズ



MBZBシリーズ



ローラー幅	A	B
7mm	78mm	8.2mm
10mm	79mm	9.1mm

単位：mm

[注意事項]

- ・本記載事項は、改良等のため予告なく変更することがありますのでご了承ください。
- ・本製品は荷重測定を目的としており、それ以外には使用できません。
- ・本仕様書の記載内容を無断で利用することはお断りしております。
- ・計測ローラーに最大荷重値を超える負荷をかけると破損（オーバーロード）する原因となるためご注意ください。
- ・本製品は海外からの輸入品であるため返品はお受けできかねます。仕様をよくご確認の上ご注文下さい。

[お問い合わせフォーマット]

下記の情報をいただけますとスムーズに機種の設定が可能です。ご記入の上、FAX またはメールでご依頼ください。

貴社名				
部署				
氏名				
ご連絡先	TEL		Email	
測定方法	手で持って測定・設備に組み込んで測定（その他詳細： _____ ）			
サンプル	材質		形状・幅	
予想されるテンション値	_____ cN・N			
測定可能スペース				
サンプルの状態	静止状態・動作状態（送り速度 _____ m/min）			
測定環境	温度		湿度	
データ管理	不要・内部メモリ機能・外部出力（RS232C・USB）			
その他				

株式会社イマダ

〒441-8077 愛知豊橋市神野新田町字カノ割 99 番地
TEL: (0532)33-3288
FAX: (0532)33-3866
E-mail: info@forcegauge.net
Website: <http://www.forcegauge.net/>



弊社HPにて、詳しい製品情報、幅広い測定事例や測定動画がご覧頂けます。