

スイス PESOLA 社製 ばねばかり
LIGHT/MICRO/MEDIO/MACRO シリーズ
※単位 N ニュートンタイプ

メンテナンス性が高く様々な環境での測定にも長く使えるばねばかり
高い再現性で正確な測定が可能
携帯に便利なプラスチックケース付属

LIGHT/MICRO/MEDIO/MACRO

簡単メンテナンス
様々な環境で長く使える

- 内部洗浄が可能で例えば海水でも使用可
- 特殊な印刷で目盛が消えにくい

再現性の高い測定

- スイス製高品質のバネを使用
- 熟練した職人が一点ごと手作業で調整

持ち運びに便利

- プラスチックケースが付属
- ポケットに入れて安全に持ち運び



スイス PESOLA 社
半世紀以上の歴史

swiss+made



PESOLA 社はスイスで半世紀以上の歴史をもつ、ばねばかりメーカーです。スイスでのシェア約8割を誇るトップブランドとしてヨーロッパはもちろんのこと、世界中で幅広い用途に活躍しています。PESOLA 製品は、長い歴史の中で培われたノウハウと技術でその品質と信頼性を実現します。

写真 左:付属ケース (Macro シリーズは除く) 右:Medio 10N

その他特徴

- 圧縮キットの使用で圧縮・引張両方が可能 (※除外モデルあり)
- 先端(フック部分)が自由に回るため、回転方向に動きのあるサンプル測定において測定値への影響を緩和

[製品仕様]

シリーズ	LIGHT	MICRO	MEDIO	MACRO
特徴	軽量・低荷重	低荷重	低～中荷重	高荷重
イメージ				
説明	透明な本体で 広範囲から目盛が 見える軽量タイプ	用途に合わせてオプションが選択可能な 標準タイプ		大きな荷重でも引っ張りやすい ハンドルとピークホールドリングが 付属の高荷重タイプ
レンジ	1～10N	1N	3N～25N	50N～500N
精度	+/- 1% F.S. (5 ～ 35℃で使用時) ※15～25℃での使用時は+/-0.3% F.S.			
ゼロ点調整	最大 20% F.S.			
材質(本体)	プラスチック	アルミ		
付属品	携帯プラスチックケース			収納ケース ピークホールドリング ハンドル
重量	約 25g	約 25g	約 40g	約 330～490g (レンジによる)
寸法	外觀図をご参照ください			

[シリーズ別レンジ]


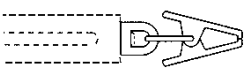
シリーズ	型式	レンジ	目盛	引張/圧縮	ピーク ホールド	アタッチメント 交換
LIGHT	18001	1N(*1)	0.01N/0.05N	引張のみ	×	△ (*2)
	18005	5N	0.05N/0.5N			
	18010	10N	0.1N/0.5N			
MICRO	20001	1N(*1)	0.01N	引張/圧縮* *オプションの 圧縮キットが必要	○ (オプション)	○ (ワンタッチ)
MEDIO	40003	3N	0.02N			
	40006	6N	0.05N			
	40010	10N	0.1N			
MACRO	40025	25N	0.2N	○ (標準付属)	○ (ネジ式)	
	80049	50N	0.5N			
	80098	100N	1N			
	80196	200N	2N			
	80490	500N	5N			

*1 1N モデルは垂直姿勢にてご使用ください。

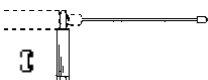
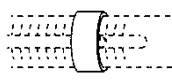

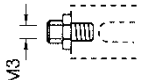

*2 破損時は交換可能ですが、日常的にアタッチメントを付け替えて使用することには機構上不向きです。

[オプションアクセサリ]

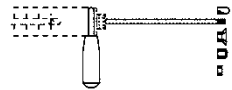
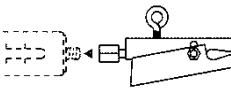

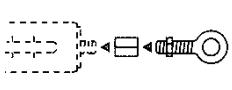

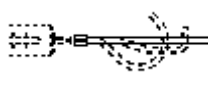

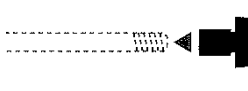
複数シリーズ共通

オプション	上部フック	低・中荷重クリップ
特徴・用途	引っかけて使用したい場合に	10N以下の挟んで引っ張る測定に(厚み ~10mm)
イメージ		
型式	LIGHT 用	-
	MICRO 用	3.613
	MEDIO 用	3.602

MEDIO シリーズ用

オプション	圧縮キット (ハンドル、圧縮用シャフト、ピークホールドリング)	ピークホールドリング	ヤーンクランプ	M3 ボルト	強力クランプ
説明	押し潰したりする圧縮方向の測定を可能に	リングが留まりピーク値を読み取りやすく	紡績糸やワイヤーに	M3(オス)アタッチメントの取り付けに	布地のサンプルに最適(厚み ~5mm)
イメージ					
型式	4.004	4.012	4.046	4.053	4.042

MACRO シリーズ用

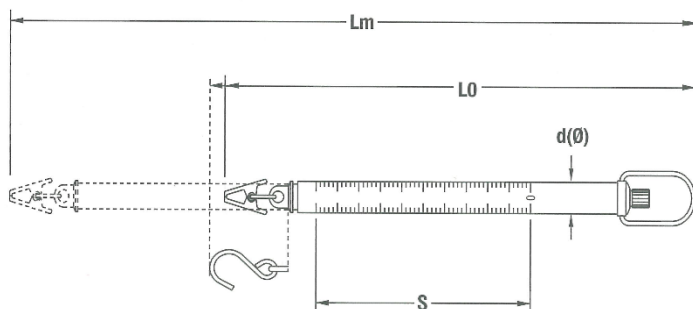
オプション	圧縮キット (ハンドル、圧縮用シャフト)	高荷重クリップ	大フック	アイボルト
説明	押し潰したりする圧縮方向の測定を可能に	50N~200Nの挟んで引っ張る測定に(厚み ~16mm)	ドアハンドルや手すりなど幅の広いものの測定に	フックや鎖を引っかけてリシャフトを通しての測定に
イメージ				
型式	8.004	8.010	8.066	8.018
オプション	チェーン	接続ロッド	丸棒用圧縮測定子	圧縮測定子
説明	壁や天井から吊るす場合に	測定サンプルまで距離がある測定に	(A)凹面は丸みのあるものの測定に、ひっくり返して(B)平面で押す測定に(面直径 約 25mm)	圧縮キットの先端に取り付く平型測定子(面直径12mm)
イメージ				
型式	8.060	8.065	8.032	8.070

[標準アクセサリ交換部品]

交換部品	交換用フック	ピークホールドリング	ハンドル	プラスチックリング
型式	LIGHT 用	3.604	-	-
	MICRO 用	3.605	-	-
	MEDIO 用	-	-	-
	MACRO 用	8.128	8.132	8.075

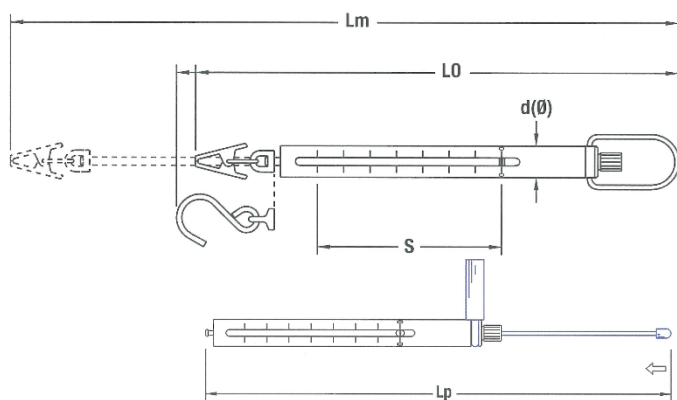
[外観図]

・ LIGHT



LIGHT	S mm	LO mm	Lm mm	d(φ) mm
全レンジ	100	230	335	12.2

・ MICRO / MEDIO

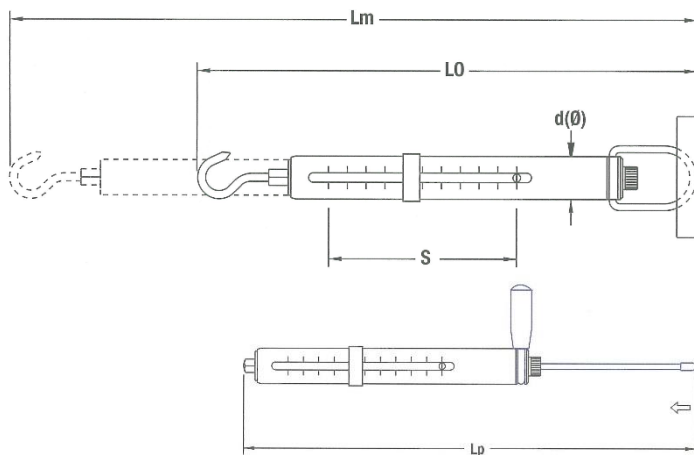


*圧縮キット取付時 (MEDIO のみ)

MICRO	S mm	LO mm	Lm mm	d(φ) mm
全レンジ	80	225	305	12

MEDIO	S mm	LO mm	Lm mm	Lp mm	d(φ) mm
全レンジ	100	225	325	300	12

・ MACRO



MACRO	S mm	LO mm	Lm mm	Lp mm	d(φ) mm
80490 (500N) 以外の レンジ	140	370	510	440	32
80490 (500N)	90	370	460	370	32

[注意事項]

- 本記載事項は、改良等のため予告なく変更することがありますのでご了承ください。
- 本製品は荷重測定を目的としており、それ以外には使用できません。
- 本仕様書の記載内容を無断で利用することはお断りしております。

測定に関するご相談は、弊社サービスグループ(0532-33-3288)までお気軽にお問い合わせ下さい。