

# パンタグラフチャック PGC シリーズ

洗濯ばさみのように簡単にサンプルをつかむことができます。  
引っ張れば引っ張るほどつかむ力が大きくなるため、ゴムや樹脂等の変形しやすい  
サンプルでもしっかりとつかむことが可能です。



PGC-0505



PGC-0510



PGC-2530



測定イメージ  
(PGC-0510)

使用イメージ		
アタッチメントを取り付けます。	サンプルをはさみます。	フォースゲージに取り付けます。
		

製品仕様			
型式	PGC-0505	PGC-0510	PGC-2530
特徴	チャック部が細く、狭い箇所にある測定物に最適。	チャック部の幅も広く、軽量の標準型。	2500N までの測定に対応した高荷重型。
使用最大荷重	500N	500N	2500N
開き幅	0.8~20 mm	最大 15 mm	
本体重量	約 170g	約 110g	約 750g
本体寸法	外観図を参照してください。		
取付ネジ	- (※1)		M10
フック通し穴	φ6		-

- ※ 材質によってはチャックできないサンプルもございます。
- ※ アタッチメントの重量も、フォースゲージへの荷重として負荷されます。フォースゲージに取り付けてご使用の際は、アタッチメントの重量を考慮し荷重値選定をしてください。
- ※ フィルムやゴムなどの樹脂でできたサンプルをチャックするのに適しています。金属などの熱処理された表面が硬いサンプルやメッキなどの表面処理されたサンプルは滑って固定できない場合がございます。
- ※1 フォースゲージに取り付けの際は、標準アタッチメント小鉤 (A-1/S-1/SR-1) が必要です。

製品構成使用例 PGC-0505	
<b>製品構成使用例 1</b> コード：1P2014A 機能性、汎用性を考慮した 500N までの引張強度試験  デジタルフォースゲージ：ZTS-500N 電動計測スタンド：MX2-500N オプションアタッチメント：PGC-0505 オプションアタッチメント：GT-30 (パイソ治具) オプションケーブル：CB-518 ソフトウェア：Force Recorder Standard	
<b>製品構成使用例 1</b> コード：1P2015A 機能性、汎用性を考慮した 500N までの引張強度試験  デジタルフォースゲージ：ZTS-500N 電動計測スタンド：MX2-500N-L オプションアタッチメント：PGC-0510×2 オプションアダプタ：PGC-AD6 オプションケーブル：CB-518 ソフトウェア：Force Recorder Standard	
<b>製品構成使用例 1</b> コード：1P2016A 機能性、汎用性を考慮した 2500N までの引張強度試験  デジタルフォースゲージ：ZTS-2500N 電動計測スタンド：MX2-2500N オプションアタッチメント：PGC-2530 オプションアタッチメント：GTW-2500N オプションケーブル：CB-518 ソフトウェア：Force Recorder Standard	

PGC-0510  
 製品構成使用例 1 イメージ

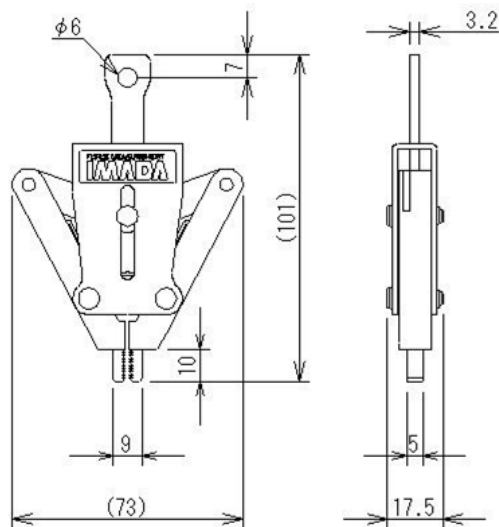
- ※ 個別製品の詳しい情報は、各製品ページ内にある詳細仕様書をご確認ください。
- ※ 製品構成は、測定試料の形状、特徴、測定条件により変わりますので詳細はお問い合わせください。
- ※ フォースゲージ最大荷重値は、測定値により推奨が異なります。
- ※ 伸び率の高い試料は、必要ストロークが長くなりますので、計測スタンド選定の際はご注意ください。

PGC-0505、PGC-0510 取付可能フォースゲージ		
DST/DSV シリーズ	ZTS/ZTA シリーズ	FB/PS/PSM シリーズ
パソコンでのデータ管理も可能なコストパフォーマンスの高いデジタルタイプ	高い応答性と多彩な機能で精密な測定に対応するデジタルタイプ	扱いが容易なメカカルタイプ
		
PGC-2530 取付可能フォースゲージ		
高荷重型 ZTS/ZTA シリーズ	PSH シリーズ	
高い応答性と多彩な機能で精密な測定に対応するデジタルタイプ	扱いが容易なメカカルタイプ	
		

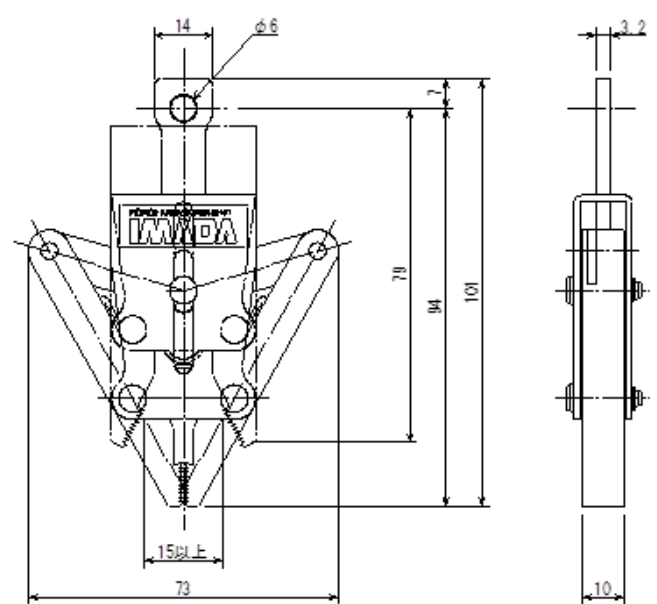
関連製品		
スモールチャック SC-3/SC-8	フィルムチャック FC-21/20/40/21U/41U/21UQ	クサビチャック KC シリーズ
小さな試料用のアタッチメントです。クランプ部に歯切りがしてあるため、より強固なクランプが可能になります。	フィルムなど薄いサンプルを固定するためのアタッチメントです。幅広い製品からお選びいただけます。	ワイヤーやケーブル等を掴むのに最適。ワンタッチで簡単にチャックでき、測定効率が良いのが特徴。
		
ワイヤークランプ用治具 CW-500N	ワイヤークランプ用治具 GP-30	オプションアダプタ PGC-AD6
クサビ式で、ワイヤー・ケーブルをワンタッチでクランプできます。	ローレットカム式のワイヤー、ケーブルをクランプするアタッチメントです。	計測スタンド側に PGC-0505/PGC-0510 を取り付けるためのアダプタです。
		

[外観図]

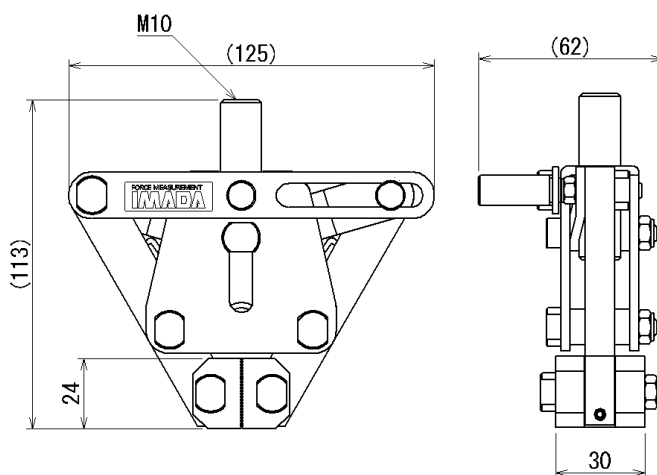
PGC-0505



PGC-0510



PGC-2530



[注意事項]

- 本記載事項は、改良等のため予告なく変更することがありますのでご了承ください。
- 本仕様書は製品の選定及び取扱い上の注意などを理解するためのものであり、様々な特性や安全性を保証するものではありません。
- 本製品は荷重測定を目的としており、それ以外には使用できません。
- 本仕様書の記載内容を無断で利用することはお断りしております。
- 本製品をご利用の際は、別売の荷重測定器（フォースゲージ）が必要となります。
- 特殊な材料、形状によっては測定できないものもあります。

株式会社イマダ

〒441-8077 豊橋市神野新田町字カノ割 99 番地

TEL: (0532)33-3288

FAX: (0532)33-3866

E-mail: [info@forcegauge.net](mailto:info@forcegauge.net)

Website: <http://www.forcegauge.net/>



弊社HPにて、詳しい製品情報、幅広い測定事例や測定動画がご覧頂けます。