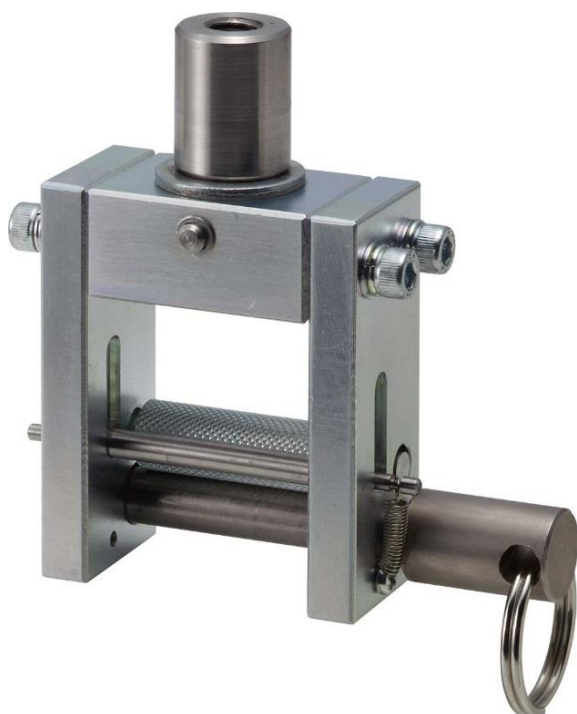


PPバンド引張強度測定用アタッチメント PPC-5000N

PPバンド（ポリプロピレン製バンド）を滑らず強固にクランプできます。
巻きつけ式クランプによりPPバンドの歯切れを低減します。
5000Nまでの引張強度測定にご利用いただけます。




関連規格	・ JIS Z1527:2002 「ポリプロピレン製バンド」の一部
------	-----------------------------------

使用イメージ		
試料を折り曲げ差し込みます。	折り曲げた部分で輪を作ります。	輪にピンを差し込みます。



製品仕様	
型式	PPC-5000N
使用最大荷重	5000N
最大サンプル幅	40mm
最大サンプル厚	1mm
クランプ方式	巻きつけ式
本体寸法	外観図を参照してください
本体重量 ※1	約 620g
取付ネジ	M10

※1 アタッチメントの重量も、フォースゲージへの荷重として負荷されます。フォースゲージに取り付けてご使用の際は、アタッチメントの重量の荷重負荷を考慮し荷重値選定をしてください。

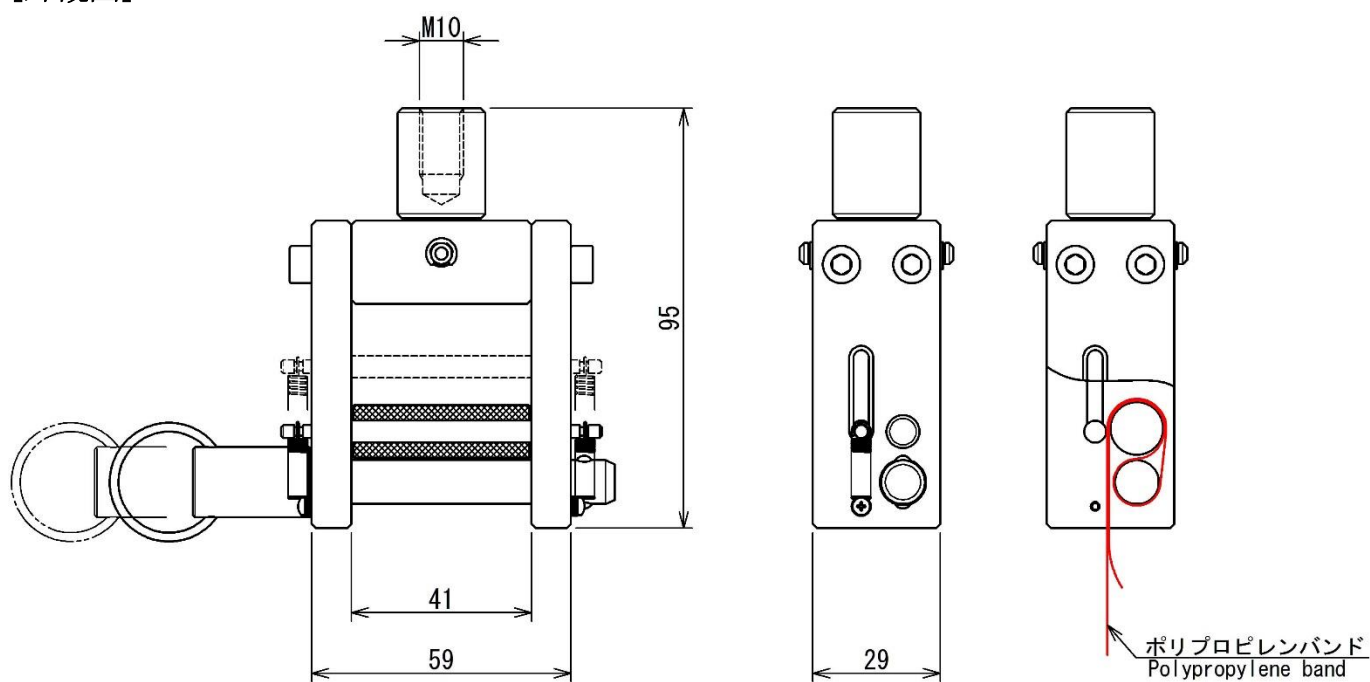
製品構成使用例	
<p>製品構成使用例 1(※1) コード：1P2001A</p> <p>JIS Z1527:2002「ポリプロピレン製バンド」に一部準拠。 2500N までの測定に対応。 付属ソフトウェアでグラフの作成ができます。</p> <p>荷重—変位測定ユニット：FSA-2.5K2-2500N-L オプションアタッチメント：PPC-5000N×2</p>	
<p>製品構成使用例 2(※2) コード：1P2001B</p> <p>5000N までのシンプルな引張強度測定に対応。</p> <p>デジタルフォースゲージ：ZTS-5000N 電動計測スタンド：MX-5000N オプションアタッチメント：PPC-5000N×2 オプションケーブル：CB-508</p>	

製品構成使用例 1 イメージ

- ※ 個別製品の詳しい情報は、各製品ページ内にある詳細仕様書をご確認ください。
- ※ 製品構成は、測定試料の形状、特徴、測定条件により変わりますので詳細はお問い合わせください。
- ※ フォースゲージ最大荷重値は、測定値により推奨が異なります。
- ※1 本構成では、荷重—変位としての測定で、伸び量(%)は別途算出していただく必要があります。
- ※1 重梱包用の PP バンドは、5000N の製品構成を推奨します。
- ※2 荷重値のみの測定となります。
- ※2 伸び率が高い素材は、ストロークに注意してください。

関連製品		
段ボール封かん強度試験用 DF-60	90度剥離試験用テーブル P90-200N	ローラーチャック GC-60/GC-100
段ボールのホットメルト接着部を、引き剥がすことで強度を測定するアタッチメントです。	粘着テープなどを90度の角度で剥がすことで剥離力を測定するためのテーブルです。	ゴム・フィルム等、伸びる試料を滑らず固定することが可能なアタッチメントです。
		

[外観図]



単位：mm

[注意事項]

本記載事項は、改良等のため予告なく変更することがありますのでご了承ください。
本製品をご利用の際は、別売の荷重測定器（フォースゲージ）が必要となります。
本製品は荷重測定を目的としており、それ以外には使用できません。
特殊な材料、形状によってはチャックできないものもあります。
本仕様書の記載内容を無断で利用することはお断りしております。

株式会社イマダ

〒441-8077 豊橋市神野新田町字カノ割 99 番地

TEL: (0532)33-3288

FAX: (0532)33-3866

E-mail: info@forcegauge.net

Website: <http://www.forcegauge.net/>



弊社HPにて、詳しい製品情報、幅広い測定事例や測定動画をご覧いただけます。