

# オンラインメカニカルテンションメーター Q シリーズ

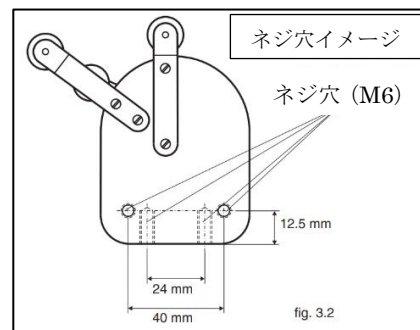
- ・ 設備に組み込み、常時測定が可能です
- ・ 本体をネジ留めでき、設備への組み込みが容易です
- ・ 繊維や糸、細いワイヤーに最適な組み込みタイプのメカニカルテンションメーター（張力計）です



Q-50

## 特徴

- ◎表示器裏側と横側にあるネジ穴（M6）で、本体を簡単に設備に固定
- ◎磁気ダンピング付きで、テンション値の変動が大きい際に、安定して読み取ることが可能
- ◎Φ54mmのメモリ盤で測定値が読みやすい



## 対応ローラー一覧

ローラータイプ	標準ローラー	オプションローラー	オプションローラー
ご購入時型式 ※1	Q-100	Q-100-T	Q-100-W
交換用ローラー型式 ※2	R50013	R523025	R523024
対象サンプル	繊維や糸、細いワイヤー		
ローラー材質	ハードコートアルミニウム	プラスチック (POM) 黒	鉄製 (Q-100 以降対応)
許容サンプル送り速度	1000m/min		
イメージ			

※1 ご購入時にオプションローラーを選択する場合は、各型式の末尾に対象のアルファベットを追加してください。




例) ローラー材質が鉄製の場合：Q-100-W

※2 ローラーを単体（3つで1セット）で購入することが可能です。その際は、各交換用ローラー型式でご購入を承っております。

型式	テンションレンジ(cN)	ローラー間距離(mm)	シュミット社校正
Q-10	2~10	65	PA:0.12mmΦ
Q-20	2~20		
Q-30	3~30		
Q-50	5~50		
Q-100	10~100		
Q-200	20~200		
Q-300	20~300	85	PA:0.20mmΦ
Q-500	50~500		
Q-1000	50~1000		PA:0.30mmΦ

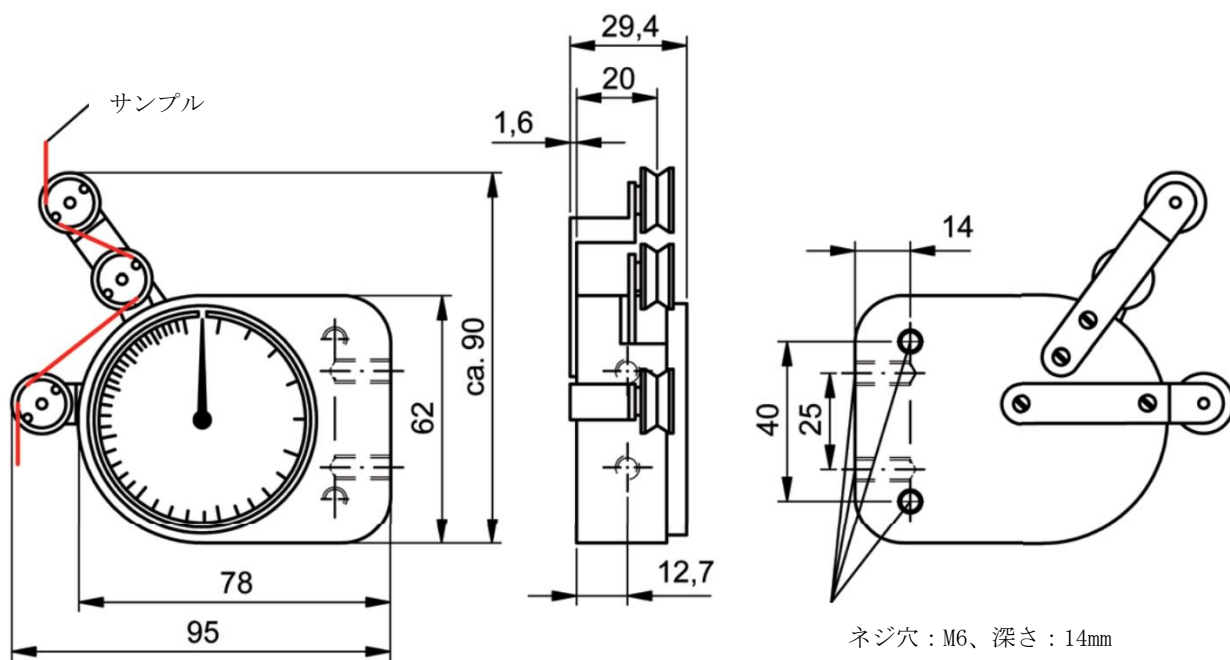
※ PA：ポリアミドモノフィラメント

製品仕様	
精度	±1%F.S. ±1digit 以内（通常±0.5%F.S.）
メモリ盤	54mmΦ
使用湿度	最高 85%RH
使用温度	10~45℃
ケース材質	アルミ
ケース寸法	78x62x27mm（LxWxH）
本体重量（総重量）	約 300 g（約 400 g）

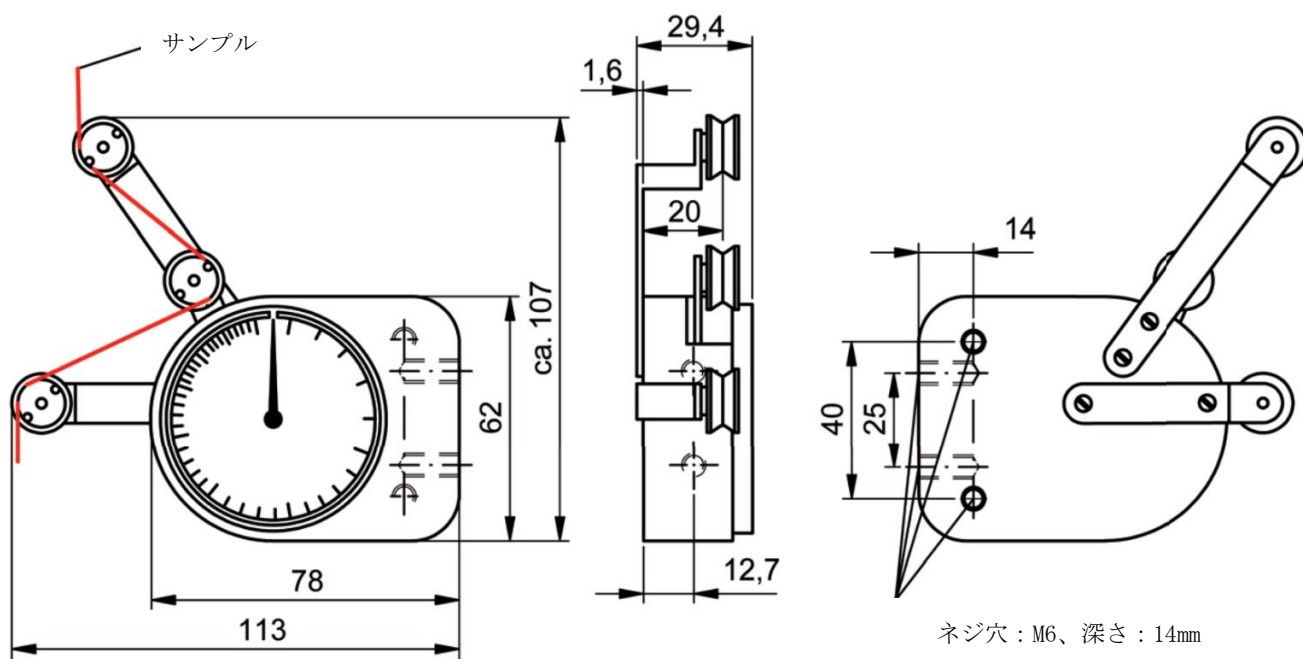
関連製品		
オンラインテンションセンサー FS1 シリーズ	オンラインテンションセンサー TS1 シリーズ	メカニカルテンションメーター ZF2/ZD2 シリーズ
		
<p>設備に組み込みやすく、常時測定を行うのに最適。PCとの接続でテンション値の変化をグラフで確認可能。糸や繊維、細いワイヤーなどのサンプルに対応。</p> <p>※測定値の表示には表示機（別売）が必要です。</p>	<p>設備に組み込みやすく、常時測定を行うのに最適。FSシリーズより精度が高く、PCとの接続でテンション値の変化をグラフで確認可能。糸や繊維、細いワイヤーなどのサンプルに対応。</p> <p>※測定値の表示には表示機（別売）が必要です。</p>	<p>1cNから300cNまでの低荷重用メカニカルテンションメーター。糸や繊維など低荷重用の測定向き。</p>

[外観図]

Q-10/20/30/50/100/200/300



Q-500/1000



単位 : mm

### [注意事項]

- ・本記載事項は、改良等のため予告なく変更することがありますのでご了承ください。
- ・本製品は荷重測定を目的としており、それ以外には使用できません。
- ・本仕様書の記載内容を無断で利用することはお断りしております。
- ・計測ローラーに最大荷重値を超える負荷をかけると破損（オーバーロード）する原因となるためご注意ください。
- ・本製品は海外からの輸入品であるため返品はお受けできかねます。仕様をよくご確認の上ご注文下さい。

### [お問い合わせフォーマット]

下記の情報をいただけますとスムーズに機種の設定が可能です。ご記入の上、FAX またはメールでご依頼ください。

貴社名				
部署				
氏名				
ご連絡先	TEL		Email	
測定方法	手で持って測定・設備に組み込んで測定（その他詳細： _____ ）			
サンプル	材質		形状・幅	
予想されるテンション値	_____ cN ・ N			
測定可能スペース				
サンプルの状態	静止状態・動作状態（送り速度 _____ m/min）			
測定環境	温度		湿度	
データ管理	不要・内部メモリ機能・外部出力（RS232C・USB）			
その他				

#### 株式会社イマダ

〒441-8077 愛知豊橋市神野新田町字カノ割 99 番地

TEL: (0532)33-3288

FAX: (0532)33-3866

E-mail: [info@forcegauge.net](mailto:info@forcegauge.net)

Website: <http://www.forcegauge.net/>



弊社HPにて、詳しい製品情報、幅広い測定事例や測定動画がご覧頂けます。