

手動回転補助治具 SDT シリーズ

- DTXS/A シリーズ専用の手動回転補助治具です。
- つまみを回し続けることで、測定サンプル回転を継続して測定することができます。
- サンプルに合わせたアタッチメント（別売）と組み合わせることで、簡易試験機として様々なトルクを測定することができます。
- 角度計と組み合わせて、トルク-角度の関係を分析することも可能です。



手動回転補助治具：SDT-5N-L



取付イメージ
(※枠部は別売です)

測定イメージ		
チューブ状容器のキャップのトルク測定が可能です。	小型モーターのトルク測定が可能です。	スマホなどの保護フィルムの簡易試験機として使用することができます。
		

製品仕様						
型式	SDT-5N	SDT-5N-L	SDT-5N-2L	SDT-5N-RA	SDT-5N-RA-L	SDT-5N-RA-2L
特徴	標準型			角度計搭載		
最大トルク	5N-m (500N-cm)					
最大サンプル高さ(mm) (HT-STL, DT-STL シリーズ取付時)	145	245	345	145	245	345
最大サンプル高さ(mm) (HT-ST, DT-TB シリーズ取付時)	136	236	336	136	236	336
重量(g)	1094	1181	1313	956	1043	1175
本体寸法	外観図を参照してください					
精度	-			±0.2° ※1		
角度測定範囲	-			0.1~9999.9° ※1		

※ DTXS/A-10N を使用する場合は、5N-m 以上のトルクをかけないようにご注意ください。

※1 角度の入出力をする場合は、DTXA シリーズが必要です。

製品構成使用例 SDT-5N	
製品構成使用例 1	コード：1S4002A
機能性、汎用性を考慮した 5N-m までのトルク強度試験	
手動スクリューキャップテスター：DTXS-5N 手動回転補助治具：SDT-5N オプションアタッチメント：HT-ST	
製品構成使用例 SDT-5N-RA	
製品構成使用例 1	コード：1S4003A
5N-m までのトルク-角度の関係を評価できます	
手動スクリューキャップテスター：DTXA-5N 手動回転補助治具：SDT-5N-RA オプションアタッチメント：HT-ST オプションソフトウェア：Force Recorder Professional	



SDT-5N-RA
製品構成使用例 1 イメージ

※ 個別製品の詳しい情報は、各製品ページ内にある詳細仕様書をご確認ください。

※ 製品構成は、測定試料の形状、特徴、測定条件により変わりますので詳細はお問い合わせください。

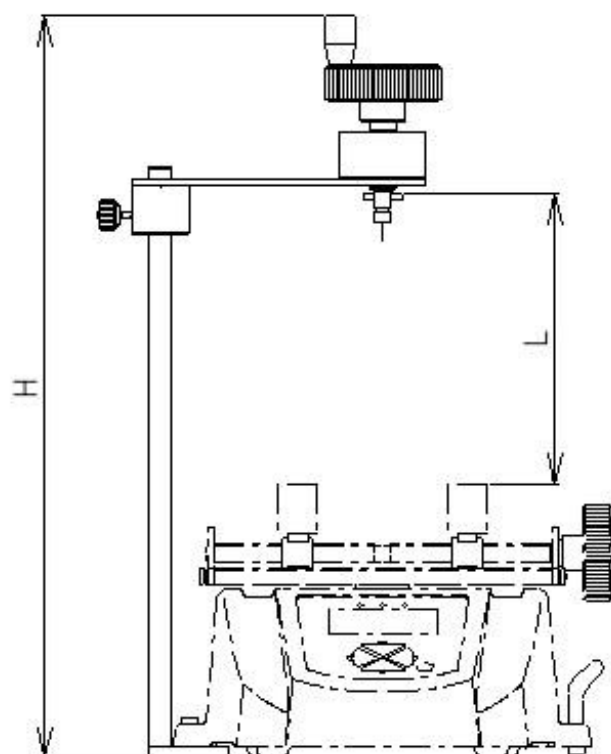
※ フォースゲージ最大荷重値は、測定値により推奨が異なります。

取付可能製品 (別売)	
スクリューキャップテスター DTXS シリーズ	スクリューキャップテスター DTXA シリーズ
DTXA シリーズの機能を絞り、高い測定性能と使いやすさを両立した標準モデル。	角度入出力や USB メモリ記録など、多彩な機能を持つ高機能モデル。
	

関連製品		
<p>小型テーブル HT-ST</p>	<p>小型軽量テーブル HT-STL</p>	<p>幅広軽量テーブル HT-STLW</p>
<p>目薬のビンやカギを開ける際のトルクなど、小型のサンプルを測るのに適したテーブルアタッチメントです。</p>	<p>0.5N-m レンジ用の軽量テーブルです。テーブル自体の重量の影響が軽減できるため、より微小な力の測定が可能です。</p>	<p>HT-STL の幅広タイプです。φ10～100 までのサンプルの保持可能です。</p>
		
<p>ドリルチャック DT-DC-6.5 等</p>	<p>M10 アダプター HT-AD-M10</p>	
<p>三つ爪でワイヤーや丸棒状のサンプルをつかんで固定することができます。</p>	<p>M10 のアタッチメントを取り付けることが可能です。</p>	
		

[外観図]

SDT-5N/SDT-5N-L/SDT-5N-2L (標準型)

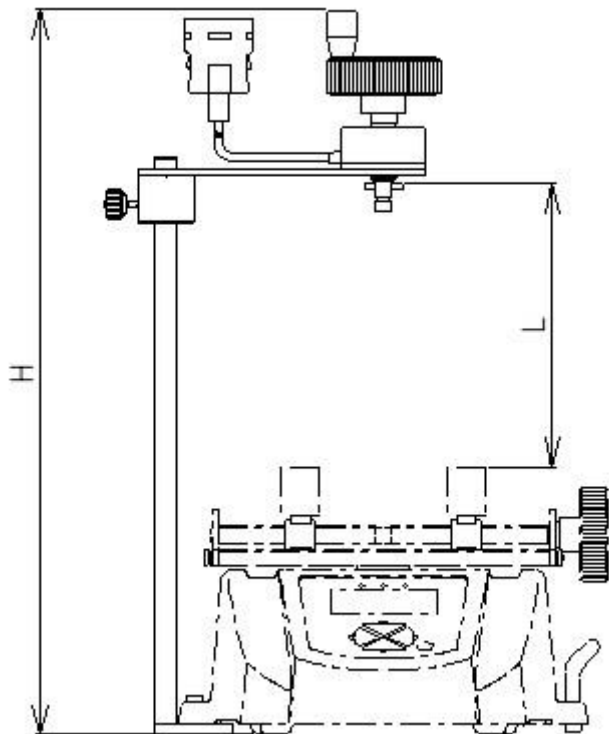


DTXS/A シリーズ (別売)

	H	L
SDT-5N	385	150
SDT-5N-L	485	250
SDT-5N-2L	585	350

単位：mm

SDT-5N-RA/SDT-5N-RA-L/SDT-5N-RA-2L (角度計搭載)



DTXS/A シリーズ (別売)

	H	L
SDT-5N-RA	385	150
SDT-5N-RA-L	485	250
SDT-5N-RA-2L	585	350

単位：mm

[注意事項]

- 本記載事項は、改良等のため予告なく変更することがありますのでご了承ください。
- 本仕様書は製品の選定及び取扱い上の注意などを理解するためのものであり、様々な特性や安全性を保証するものではありません。
- 本製品は荷重測定を目的としており、それ以外には使用できません。
- 本仕様書の記載内容を無断で利用することはお断りしております。
- 本製品をご利用の際は、別売の荷重測定器（トルクゲージ）が必要となります。
- 急激な温度の変化、高温多湿、水、ホコリの多い場所などでの使用は避けてください。
- センサーに、許容範囲を超える荷重、回転方向以外の大きな曲げや引張・圧縮の力がかかるとセンサーが破損（オーバーロード）する原因となりますので、ご注意ください。

株式会社イマダ

〒441-8077 豊橋市神野新田町字カノ割 99 番地

TEL: (0532)33-3288

FAX: (0532)33-3866

E-mail: info@forcegauge.net

Website: <http://www.forcegauge.net/>



弊社HPにて、詳しい製品情報、幅広い測定事例や測定動画がご覧頂けます。