

ベアリング内蔵型テンションセンサーWTS シリーズ

- ・紙やフィルム、金属箔など薄く幅広いサンプルのウェブテンション測定が可能
- ・センサー中心にベアリングを取り付け、回転するローラーを直接固定可能
- ・設備にあわせて4種類のサイズからご選択可能
- ・お客様の設備に合わせて様々な仕様、オプションをご用意

【主な特徴（共通）】

正確なウェブテンション測定	
<ul style="list-style-type: none">◎ラジアルフォースを直接に測定◎高い精度◎長期的な安定性◎機械式ストッパーの搭載で過負荷による故障を予防 ※故障を完全に防ぐものではありません  <p>使用イメージ</p>	 <p>WTS シリーズ(サイズ 1、形状 A)</p>

【使用上の注意事項】

注意事項
<p>◎テンション値の算出について</p> <ul style="list-style-type: none">・本センサーで測定する荷重値・サンプル巻きつけ角度 <p>を計算式に当てはめることでテンション値を算出します。 ※詳細は別紙「RFS シリーズ測定原理」をご参照ください。</p>
<p>◎測定値の確認について</p> <p>測定値を表示するには、別途アンプや表示機が必要です。</p>
<p>◎表示値の調整が必要</p> <p>正確な値を表示するためには、分銅を吊るして表示値を調整する必要があります。</p>

【製品仕様】

製品仕様	
定格測定レンジ	0-50 N … 0-5000N
測定原理	歪ゲージ
定格出力	1.0 mV/V
定格出力公差	±0.2%以内
精度等級	0.1
印加電圧	10V（最大 12V）
入力抵抗	350 Ω ±3
出力抵抗	350 Ω ±1
絶縁抵抗	10G Ω 以上
定格温度範囲	+5℃～+50℃（オプション：-10℃～+70℃）
使用温度範囲	
-センサー	-10℃～+70℃
-接続ケーブル	-30℃～+80℃
保管温度範囲	-30℃～+70℃
基準温度	23℃
10℃毎の温度影響	
-ゼロポイント	±0.1% FN 以下
-調整点	±0.15% FN 以下
-30分経過後	±0.05% FN 以下
リニア出力範囲	約 150% FN
オーバーロード防止機能	約 180% FN で作動
オーバーロード値	約 400% ～800% FN にて破損（許容荷重値によります）
最大側面荷重	200% FN
定格荷重負荷時の歪	0.10mm ± 20%
接続ケーブル	5m、フレキシブル電線シールド付き、4×0.25 mm ² 、トータルφ4.6mm
本体材質	高張力鋼、黒色
保護等級	IP54

【推奨ベアリング】

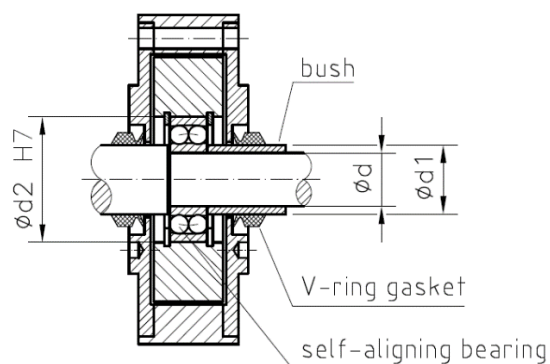
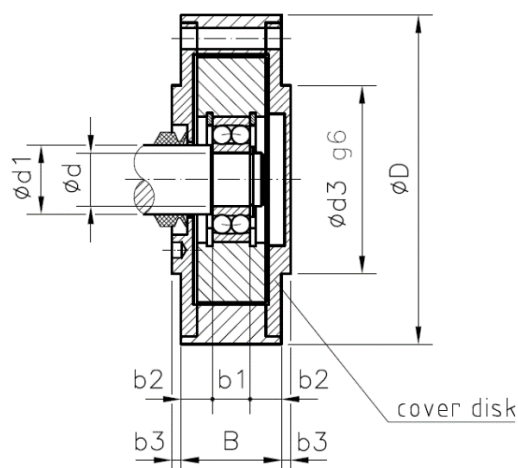
サイズ	d(内径) : mm	D 外径 : mm	幅 : mm	ベアリング規格 (DIN 規格 630/635)
1	12	32	10	1201
	15	35	11	1202
	17	40	12	1203
2	20	47	14	1204
	25	52	15	1205
3	30	72	19	1306/21306
	35	80	21	1307/21307
4	40	90	23	1308/21308
	45	100	25	1309/21309
	55	100	25	2211/22211

※ベアリングは WTS シリーズに含まれておりませんが、測定には必要となります。規格番号をもとに、センサーと併せて上記からご選択いただくことをお奨めします。

【外観図】

形状 A: センサーの片側がカバーされた形状

形状 B: センサーの両側とも筒抜けの形状



67194001

サイズ	本体寸法(mm)													重量(kg)
	d	d1	d2	d3	d4	D	b1	b2	b3	B	l1	l2	u1	
1	12	16	32	60	90	105	10	11	3	32	73	87	6.6	1.8
	15	20	35				11	10.5						
	* 17	22	40				12	10						
2	20	25	47	70	105	125	14	13	4	40	83	97	6.6	3.2
	* 25	32	52				15	12.5						
3	30	40	72	100	150	175	19	19	4	57	109	123	9	8.3
	* 35	45	80				21	18						
4	40	50	90	130	190	225	23	22	4	67	130	144	11	16.0
	* 45	55	100				25	21						
	55	65	100				25	21						

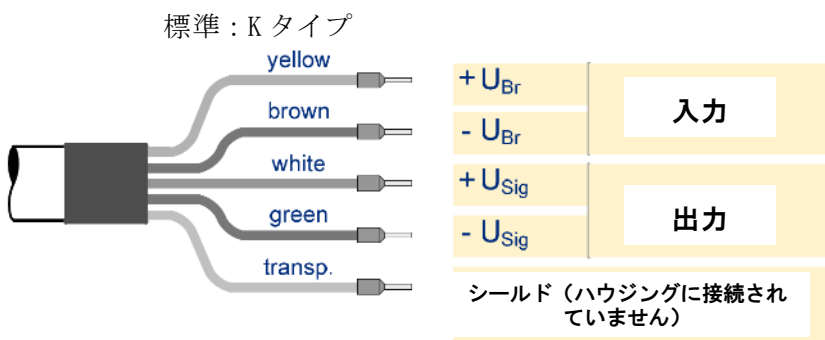
※構造上、お奨めするサイズです。

【製品レンジ】

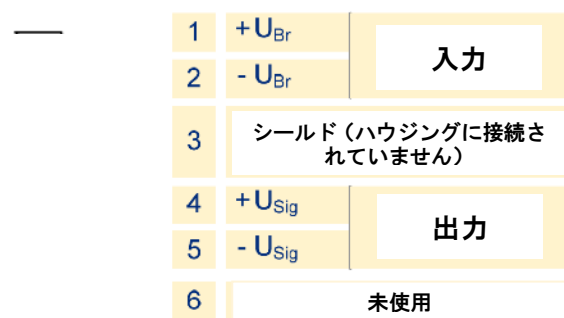
サイズ	許容荷重値 (N)								
1	50	100	200	500	1000				
2			200	500	1000	2000			
3				500	1000	2000	3000	4000	
4					1000	2000	3000	4000	5000

※センサーに無負荷の状態から力をかけ、最大で負荷できる力の大きさです。上記以外の荷重値にも対応可能です。

【ケーブルコネクタ】

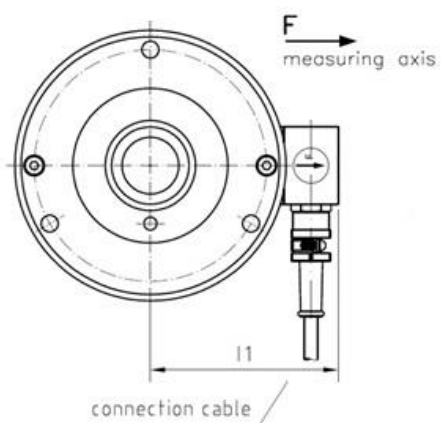


オプション：S タイプ

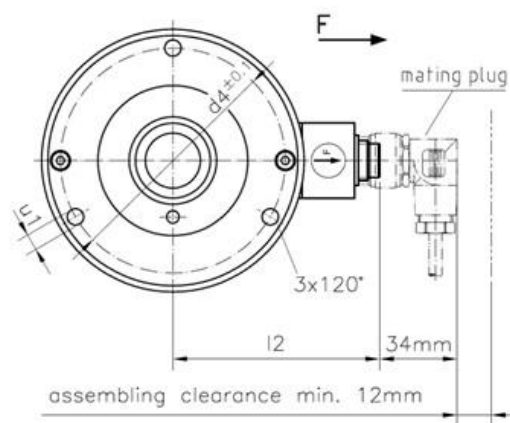


【コネクタ形状 (mm)】

K タイプ: ケーブル出力

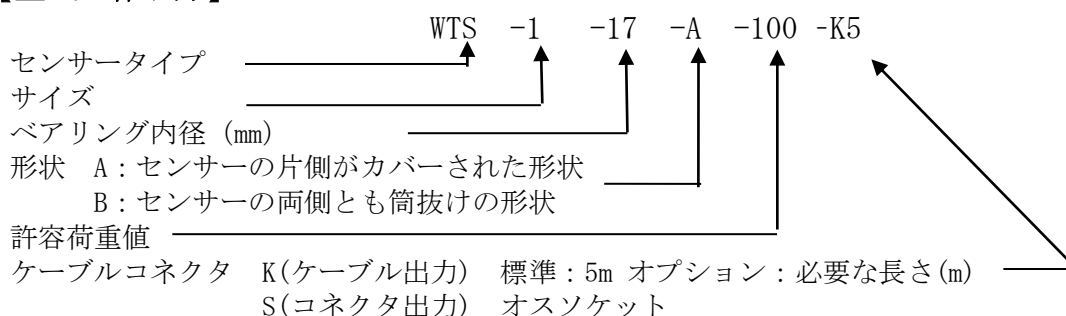




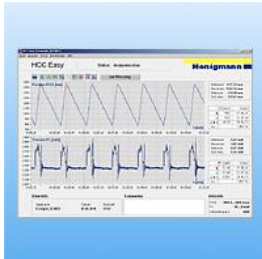
S タイプ: コネクタ出力



※オプションにてセンサーの保護も可能です。

【型式の作り方】



関連製品		
テンションアンプ TS シリーズ	テンション表示機 DPM 502	グラフ描画ソフト: HCC EASY
		
センサーからの信号を安定して調整できます。	TS621 と併用することで、測定値を表示することができます。	テンション値をグラフ化して分析することができます。

[注意事項]

- ・本記載事項は、改良等のため予告なく変更することがありますのでご了承ください。
- ・本製品は荷重測定を目的としており、それ以外には使用できません。
- ・本仕様書の記載内容を無断で利用することはお断りしております。
- ・計測ローラーに最大荷重値を超える負荷をかけると破損(オーバーロード)する原因となるためご注意ください。
- ・本製品は海外からの輸入品であるため返品はお受けできかねます。

選定に際しての注意事項

- ・製品の型式を指定してお見積りはいたしかねます。
製品の使用条件、目的を事前にお伺いし、メーカーにて検討した上で、適切な製品構成をご提案しております。
型式、機種のご希望は承りますが、選定結果が異なる場合がございますので予めご了承ください。
- ・製品の選定までに通常2週間以上のお時間をいただいております。
- ・メーカー側の判断により、使用に適さない場合は、製品選定(お見積り)ができない場合がございます。

株式会社イマダ

〒441-8077 愛知豊橋市神野新田町字カノ割 99 番地
TEL: (0532)33-3288
FAX: (0532)33-3866
E-mail: info@forcegauge.net
Website: <http://www.forcegauge.net/>



弊社HPにて、詳しい製品情報、幅広い測定事例や測定動画がご覧頂けます。